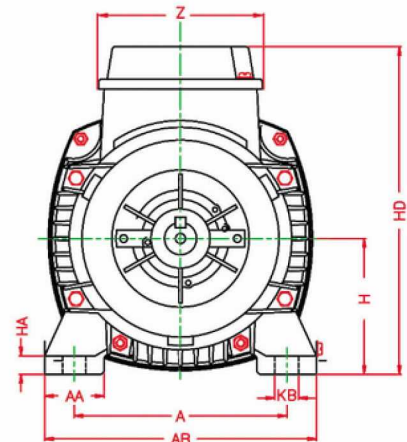
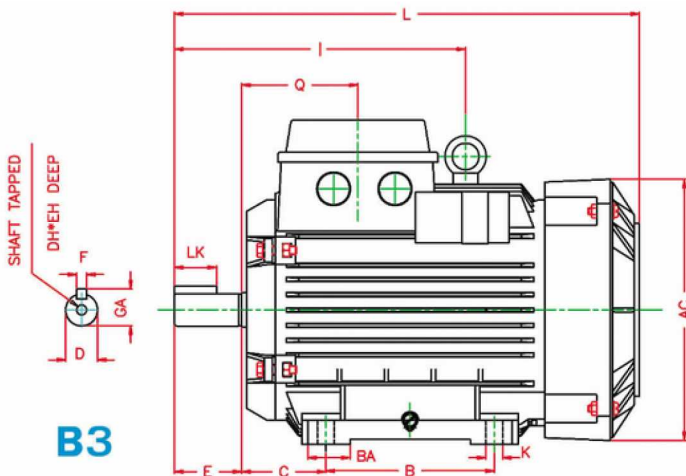


۰,۷۵ کیلووات - ۱ اسب بخار - ۱۰۰۰ دور

TECHNICAL SPECIFICATIONS	
PARAMETERS	Value
Motor type	90L6A
Frame size	90L
Output power (KW/HP)	0.75/1.0
Rated voltage D/Y-(V)	220D/380Y
Rated Speed (RPM)	905
Rated current D/Y-(A)	4.5D/2.6Y
Rated torque (N m)	8
Efficiency (%)	71
Power factor (cos phi)	0.64
Starting current/Rated current	3.0
Starting torque/Rated torque	1.7
Breakdown torque/Rated torque	1.9
Moment of inertia (Kg*m2)	0.003680
Weight (Kg)	12.6
Color	Blue-RAL5001
Body	Aluminium
Stator winding wire material	copper
Rotor winding material	aluminium
Driven end bearing	6205-2Z
Non-driven end bearing	6205-2Z
Insulation class	F
Thermal Class	B
IP درجه حفاظت	54

الکتروموتور (۹۰L۶A) ۵۴۴ ۲۲۰/۳۸۰ ۱۰۰۰-۰.۷۵ .۹۰L۶A

فلنج B۳

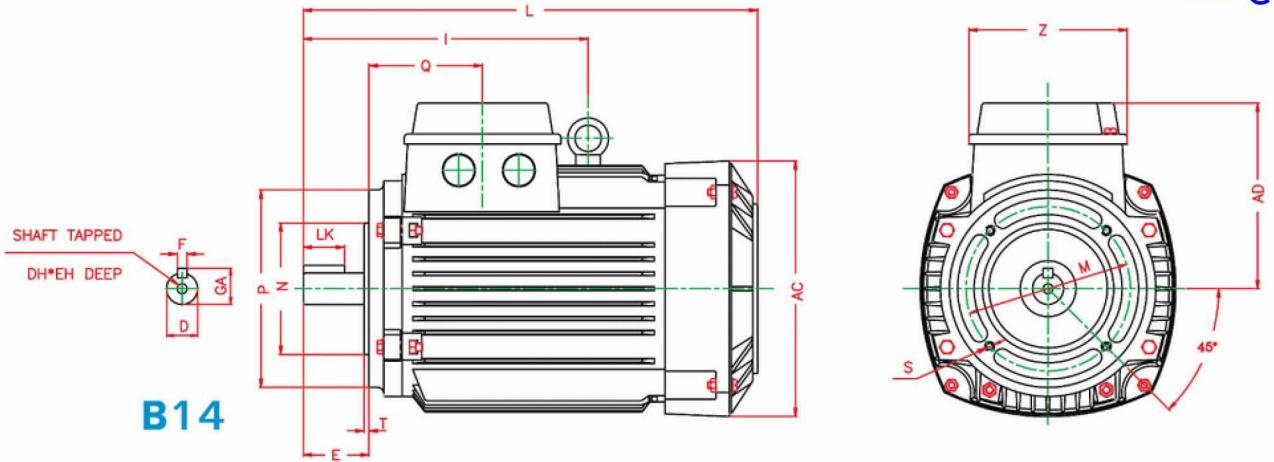


B	BA	K	KB	AB	A	AA	HA	AC	Z	Q	I	L	E	EH	DH	GA	LK	F	D
125	302	10	14	182	140	43.3	12	175	96	70.5	-	325	50	19	M8	27	32	8	24

FLANGE SYM (DIN)	FLANGE SYM (IEC)	T	S	P	N	M	LA	AD	HD	H	C
-	-	-	-	-	-	-	-	-	215	90	56

الکتروموتور (۹۰L۶A) ۵FF ۲۲۰/۳۸۰ ۰.۷۵-۱۰۰۰ ۹۰L۶A

فلنج B14

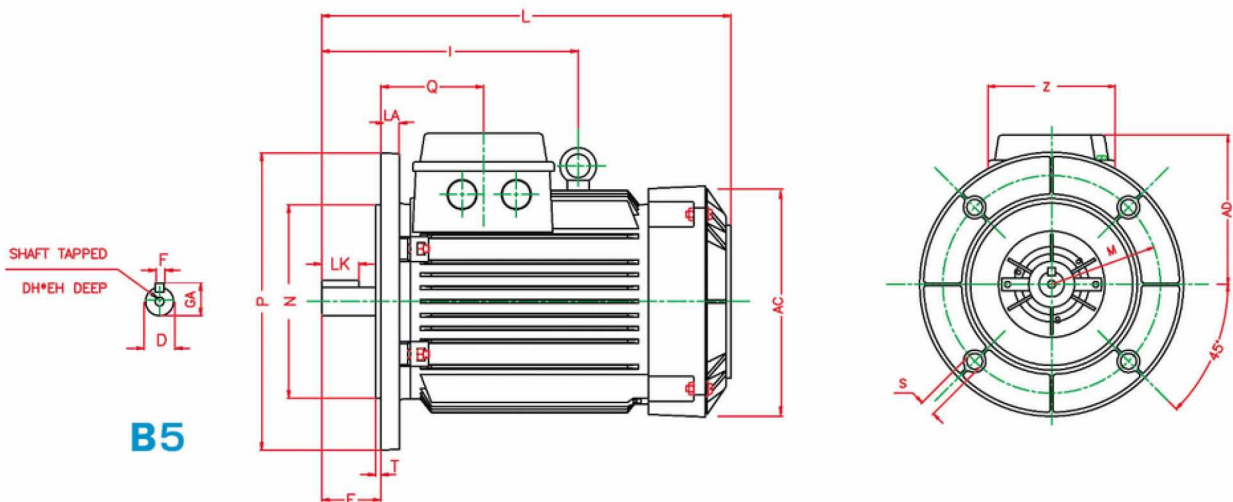


B	BA	K	KB	AB	A	AA	HA	AC	Z	Q	I	L	E	EH	DH	GA	LK	F	D
-	-	-	-	-	-	-	-	175	96	70.5	-	325	50	19	M8	27	32	8	24

FLANGE SYM (DIN)	FLANGE SYM (IEC)	T	S	P	N	M	LA	AD	HD	H	C
C140	FT115	3	M8	140	95	115	-	125	-	-	-

الکتروموتور (۹۰L۶A) ۵FF ۲۲۰/۳۸۰ B۵ ۰.۷۵-۱۰۰۰ ۹۰L۶A

فلنج B۵



B	BA	K	KB	AB	A	AA	HA	AC	Z	Q	I	L	E	EH	DH	GA	LK	F	D
-	-	-	-	-	-	-	-	175	96	70.5	-	325	50	19	M8	27	32	8	24

FLANGE SYM (DIN)	FLANGE SYM (IEC)	T	S	P	N	M	LA	AD	HD	H	C
A200	FF165	3.5	12	200	130	165	12	125	-	-	-