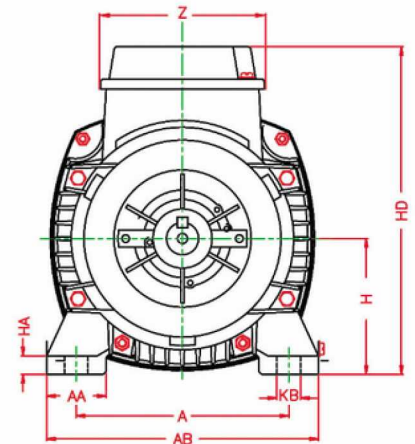
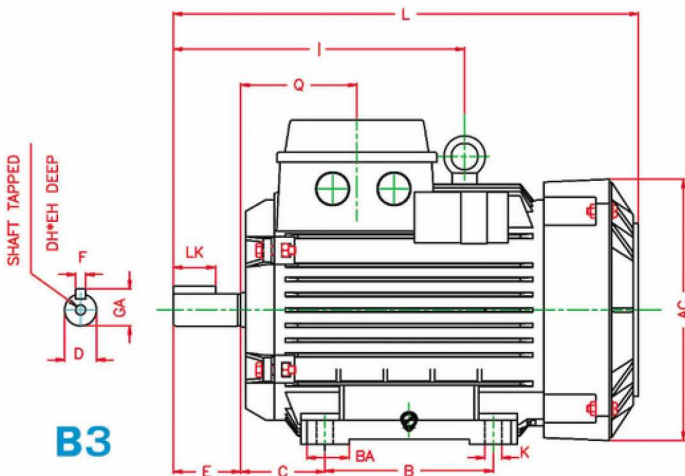


TECHNICAL SPECIFICATIONS	
PARAMETERS	Value
Motor type	90L4A
Frame size	90L
Output power (KW/HP)	1.1/1.5
Rated voltage D/Y-(V)	220/380
Rated Speed (RPM)	1390
Rated current D/Y-(A)	5/2.9
Rated torque (N m)	7.53
Efficiency (%)	77
Power factor (cos phi)	0.78
Starting current/Rated current	4
Starting torque/Rated torque	1.9
Breakdown torque/Rated torque	2.2
Moment of inertia (Kg*m2)	0.002385
Weight (Kg)	12.5
Color	Blue-Ral5001
Body	Aluminium
Stator winding wire material	copper
Rotor winding material	aluminium
Driven end bearing	6205-2Z
Non-driven end bearing	6205-2Z
درجه حفاظت IP	54
Insulation class	F
Thermal Class	B

الکتروموتور (۹۰LFA) ۲۲۰/۳۸۰-۲۳۰/۴۰۰ ۵۴۴ ۱.۱-۱۵۰۰ ۹۰LFA

فلنج B3

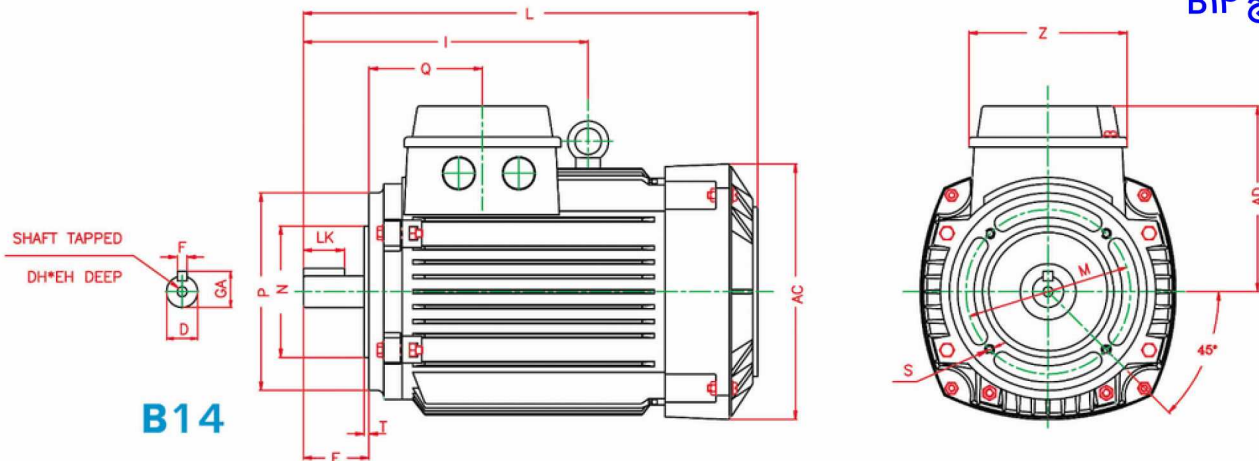


B	BA	K	KB	AB	A	AA	HA	AC	Z	Q	I	L	E	EH	DH	GA	LK	F	D
125	302	10	14	182	140	43.3	12	175	96	70.5	-	325	50	19	M8	27	32	8	24

FLANGE SYM (DIN)	FLANGE SYM (IEC)	T	S	P	N	M	LA	AD	HD	H	C
-	-	-	-	-	-	-	-	-	215	90	56

الکتروموتور (۹۰LFA) ۲۲۰/۳۸۰ ۵FF ۱.۱-۱۵۰۰ B14

فلنج B14

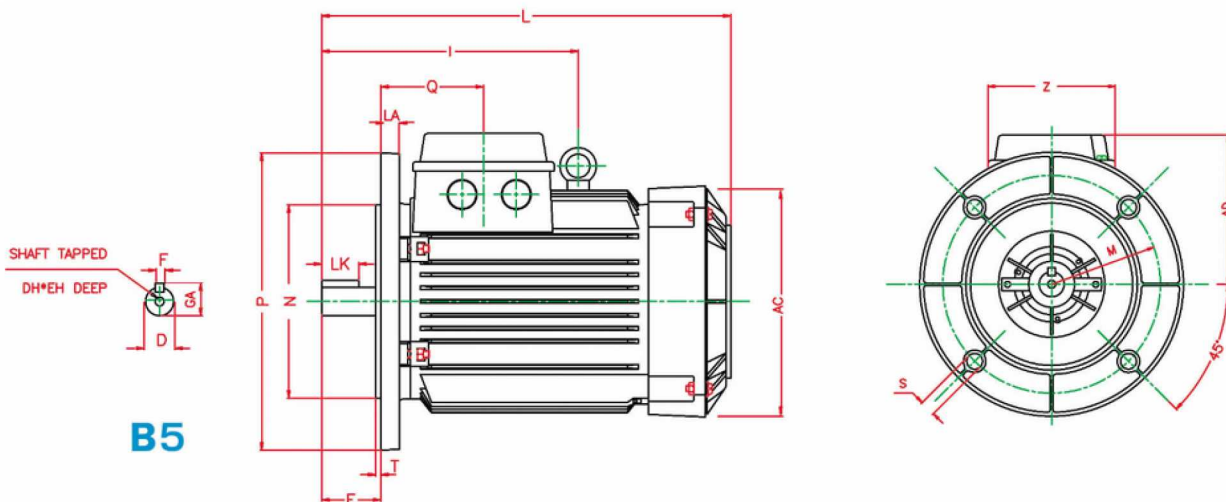


B	BA	K	KB	AB	A	AA	HA	AC	Z	Q	I	L	E	EH	DH	GA	LK	F	D
-	-	-	-	-	-	-	-	175	96	70.5	-	325	50	19	M8	27	32	8	24

FLANGE SYM (DIN)	FLANGE SYM (IEC)	T	S	P	N	M	LA	AD	HD	H	C
C140	FT115	3	M8	140	95	115	-	125	-	-	-

الکتروموتور (۹۰LFA) ۲۲۰/۳۸۰ ۵FF ۱.۱-۱۵۰۰ B5

فلنج B5



B	BA	K	KB	AB	A	AA	HA	AC	Z	Q	I	L	E	EH	DH	GA	LK	F	D
-	-	-	-	-	-	-	-	175	96	70.5	-	325	50	19	M8	27	32	8	24

FLANGE SYM (DIN)	FLANGE SYM (IEC)	T	S	P	N	M	LA	AD	HD	H	C
A200	FF165	3.5	12	200	130	165	12	125	-	-	-