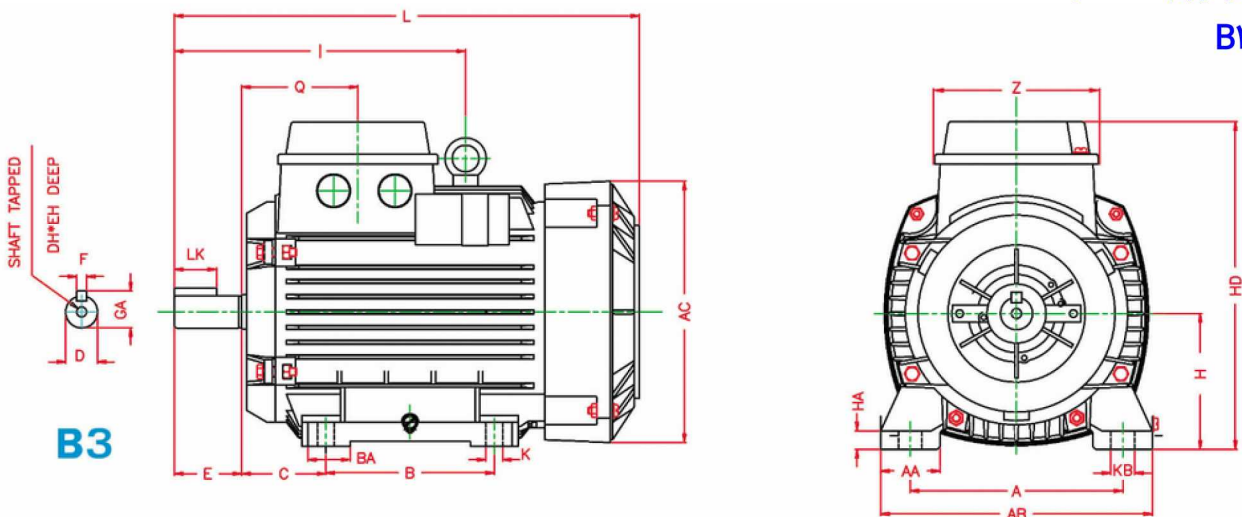


TECHNICAL SPECIFICATIONS	
PARAMETERS	Value
Motor type	90L2B
Frame size	90L
Output power (KW/HP)	2.2/3
Rated voltage D/Y-(V)	220/380
Rated Speed (RPM)	2830
Rated current D/Y-(A)	8.1/4.7
Rated torque (N m)	7.42
Efficiency (%)	83.2
Power factor (cos phi)	0.88
Starting current/Rated current	5.4
Starting torque/Rated torque	2.5
Breakdown torque/Rated torque	2.7
Moment of inertia (Kg*m2)	0.001816
Weight (Kg)	15.4
Color	Blue-RAL5001
Body	Aluminium
Stator winding wire material	copper
Rotor winding material	aluminium
Driven end bearing	6205-2Z
Non-driven end bearing	6205-2Z
Insulation class	F
Thermal Class	B
درجه حفاظت IP	54

الکتروموتور (۹۰L۲B) ۲۲۰/۳۸۰ ۵۴۴ ۲.۲-۳۰۰۰ ۹۰L۲B

فلنج B۳

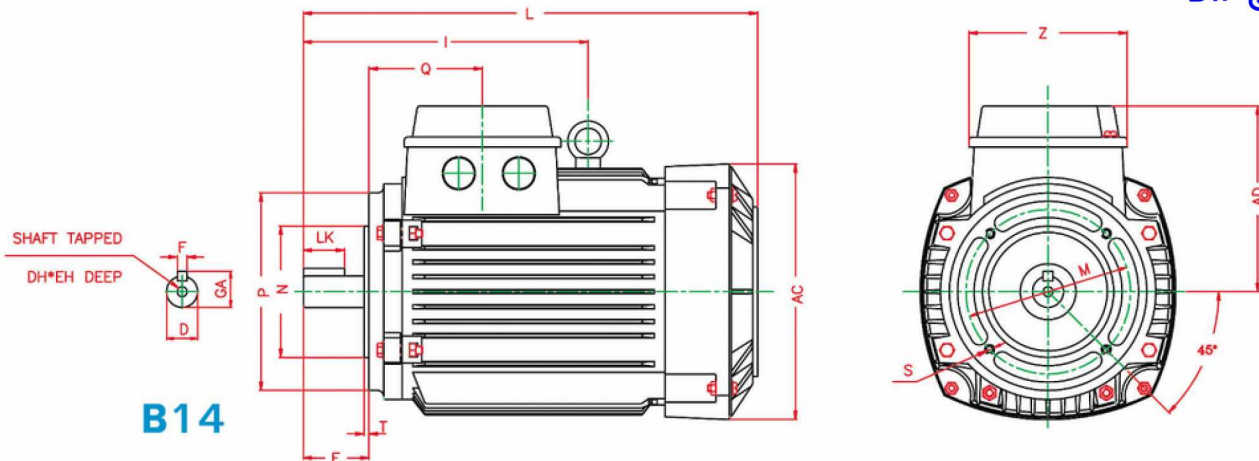


B	BA	K	KB	AB	A	AA	HA	AC	Z	Q	I	L	E	EH	DH	GA	LK	F	D
125	302	10	14	182	140	43.3	12	175	96	70.5	-	325	50	19	M8	27	32	8	24

FLANGE SYM (DIN)	FLANGE SYM (IEC)	T	S	P	N	M	LA	AD	HD	H	C
-	-	-	-	-	-	-	-	-	215	90	56

الکتروموتور (۹۰LYB) ۵FF ۲۲۰/۳۸۰ B14 (۹۰LYB ۲.۲-۳۰۰۰)

فلنج B14



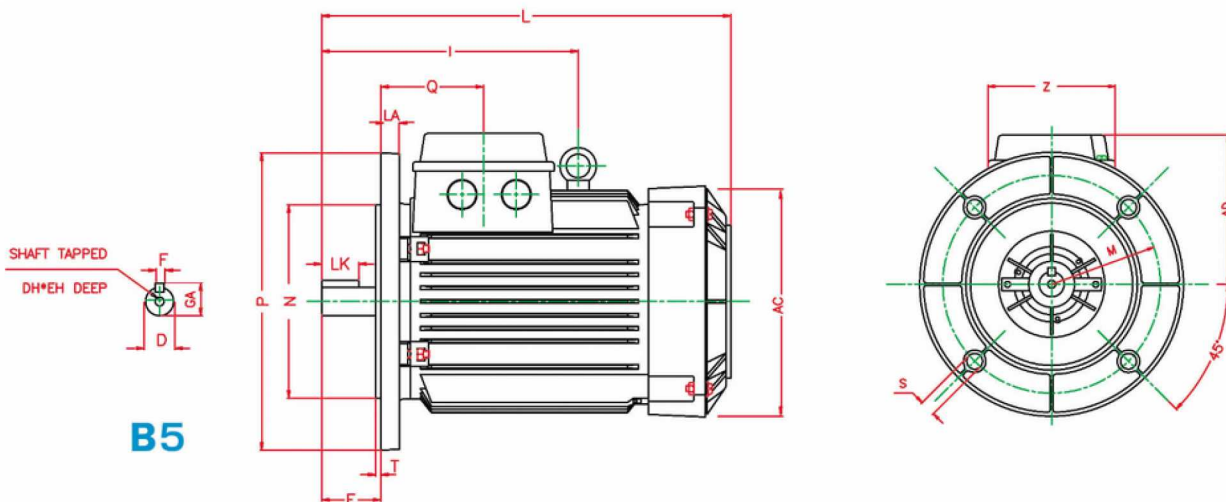
B14

B	BA	K	KB	AB	A	AA	HA	AC	Z	Q	I	L	E	EH	DH	GA	LK	F	D
-	-	-	-	-	-	-	-	175	96	70.5	-	325	50	19	M8	27	32	8	24

FLANGE SYM (DIN)	FLANGE SYM (IEC)	T	S	P	N	M	LA	AD	HD	H	C
C140	FT115	3	M8	140	95	115	-	125	-	-	-

الکتروموتور (۹۰LYB) ۵FF ۲۲۰/۳۸۰ B5 (۹۰LYB ۲.۲-۳۰۰۰)

فلنج B5



B5

B	BA	K	KB	AB	A	AA	HA	AC	Z	Q	I	L	E	EH	DH	GA	LK	F	D
-	-	-	-	-	-	-	-	175	96	70.5	-	325	50	19	M8	27	32	8	24

FLANGE SYM (DIN)	FLANGE SYM (IEC)	T	S	P	N	M	LA	AD	HD	H	C
A200	FF165	3.5	12	200	130	165	12	125	-	-	-