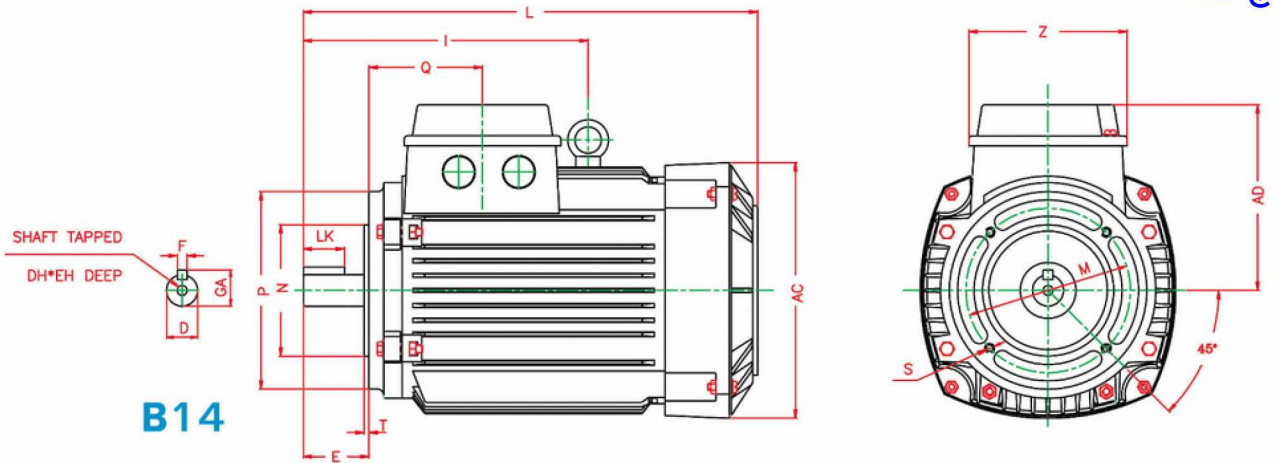


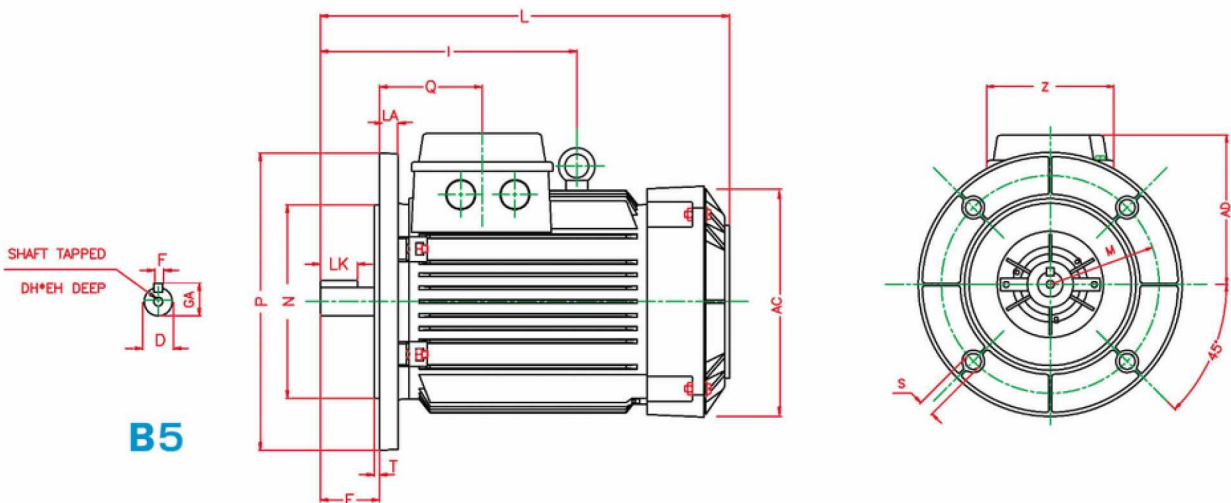
الکتروموتور (۸۰-FA) B14 ۲۳۰/۴۰۰ ۵۵F ۵۵-۱۵۰۰ .۸۰MFA فلنج B14



B	BA	K	KB	AB	A	AA	HA	AC	Z	Q	I	L	E	EH	DH	GA	LK	F	D
-	-	-	-	-	-	-	-	156	96	68.5	-	276	40	-	-	21.5	25	6	19

FLANGE SYM (DIN)	FLANGE SYM (IEC)	T	S	P	N	M	LA	AD	HD	H	C
-	C120	FT100	M6	120	80	100	-	114	-	-	-

الکتروموتور (۸۰-FA) B5 ۲۲۰/۳۸۰ ۵FF ۵۵-۱۵۰۰ .۸۰MFA- فلنج B5



B	BA	K	KB	AB	A	AA	HA	AC	Z	Q	I	L	E	EH	DH	GA	LK	F	D
-	-	-	-	-	-	-	-	156	96	68.5	-	276	40	-	-	21.5	25	6	19

FLANGE SYM (DIN)	FLANGE SYM (IEC)	T	S	P	N	M	LA	AD	HD	H	C
A200	FF165	3.5	12	200	130	165	12	114	-	-	-