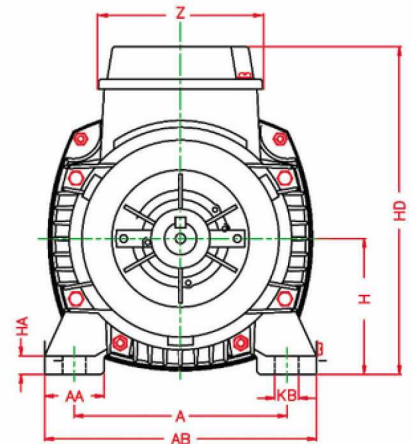
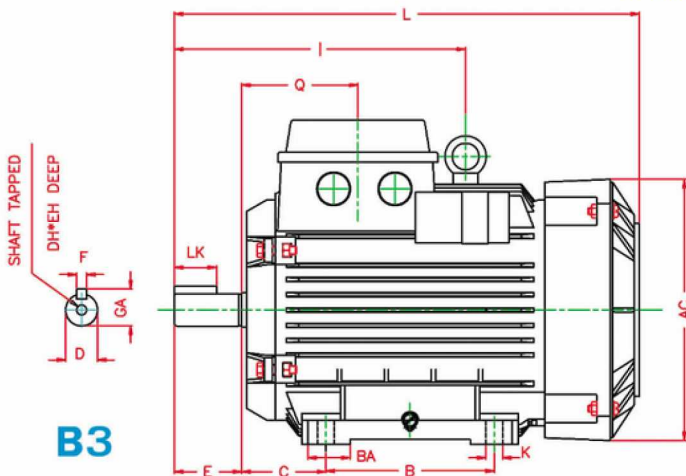


TECHNICAL SPECIFICATIONS	
PARAMETERS	Value
Motor type	80-2A
Frame size	80
Color	Blue-RAL5001
Body	Aluminium
Output power (KW/HP)	0.75/1
Rated voltage D/Y-(V)	220/380
Rated Speed (RPM)	2805
Rated current D/Y-(A)	3/1.7
Rated torque (N m)	2.56
Efficiency (%)	80.7
Power factor (cos phi)	0.82
Starting current/Rated current	4.4
Starting torque/Rated torque	2.6
Breakdown torque/Rated torque	2.9
Moment of inertia (Kg*m2)	0.000718
Weight (Kg)	8.8
color	6
Stator winding wire material	copper
Rotor winding material	aluminium
Driven end bearing	6204-2Z
Non-driven end bearing	6204-2Z
Insulation class	F
Thermal Class	B
درجه حفاظت IP	54

الکتروموتور (۸۰-۲A) ۵۴۴ ۲۲۰/۳۸۰ ۰,۷۵-۳۰۰۰ M۲A ۸۰

فلنج B۳

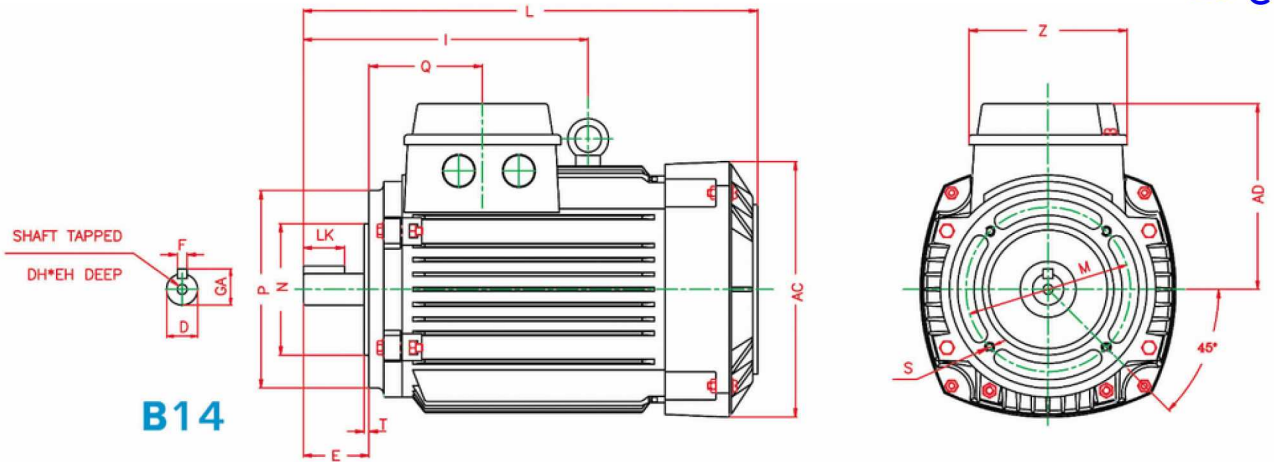


B	BA	K	KB	AB	A	AA	HA	AC	Z	Q	I	L	E	EH	DH	GA	LK	F	D
100	25	10	14	160	125	35	11	156	96	68.5	-	276	40	-	-	21.5	25	6	19

FLANGE SYM (DIN)	FLANGE SYM (IEC)	T	S	P	N	M	LA	AD	HD	H	C
-	-	-	-	-	-	-	-	-	194	80	50

الکتروموتور (۸۰-۲A) B14 ۵۵F ۲۳۰/۴۰۰ ۰,۷۵-۳۰۰۰ M۲A ۸۰

فلنج B14



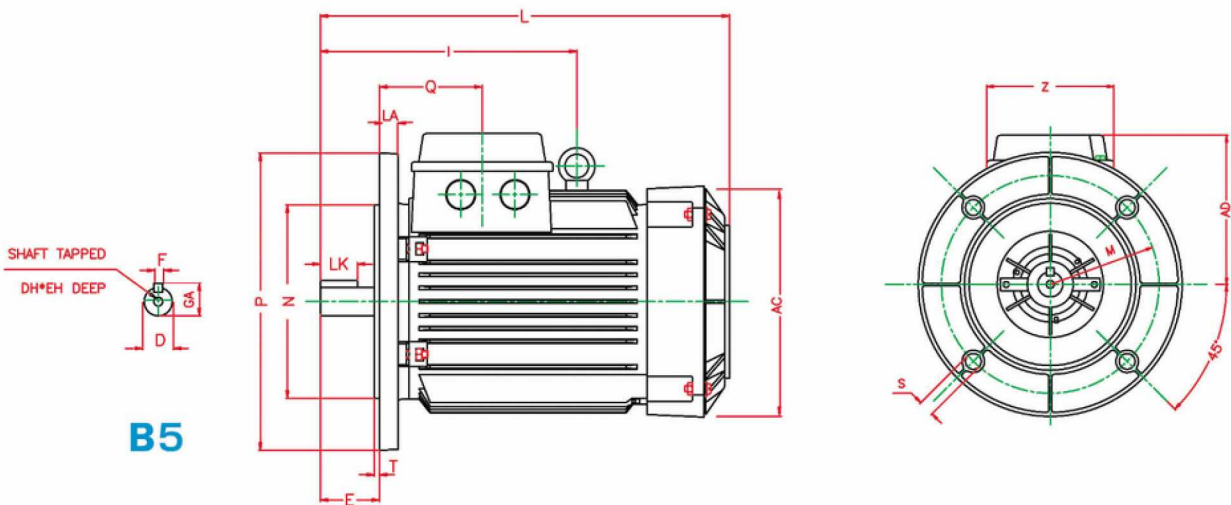
B14

B	BA	K	KB	AB	A	AA	HA	AC	Z	Q	I	L	E	EH	DH	GA	LK	F	D
-	-	-	-	-	-	-	-	156	96	68.5	-	276	40	-	-	21.5	25	6	19

FLANGE SYM (DIN)	FLANGE SYM (IEC)	T	S	P	N	M	LA	AD	HD	H	C
-	C120	FT100	M6	120	80	100	-	114	-	-	-

الکتروموتور (۸۰-۲A) B5 ۵۴F ۲۲۰/۳۸۰ M۲A ۸۰

فلنج B5



B5

B	BA	K	KB	AB	A	AA	HA	AC	Z	Q	I	L	E	EH	DH	GA	LK	F	D
-	-	-	-	-	-	-	-	156	96	68.5	-	276	40	-	-	21.5	25	6	19

FLANGE SYM (DIN)	FLANGE SYM (IEC)	T	S	P	N	M	LA	AD	HD	H	C
A200	FF165	3.5	12	200	130	165	12	114	-	-	-