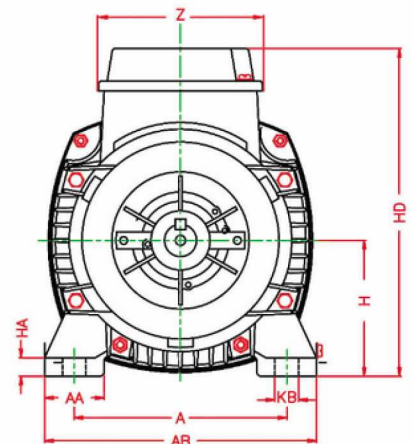
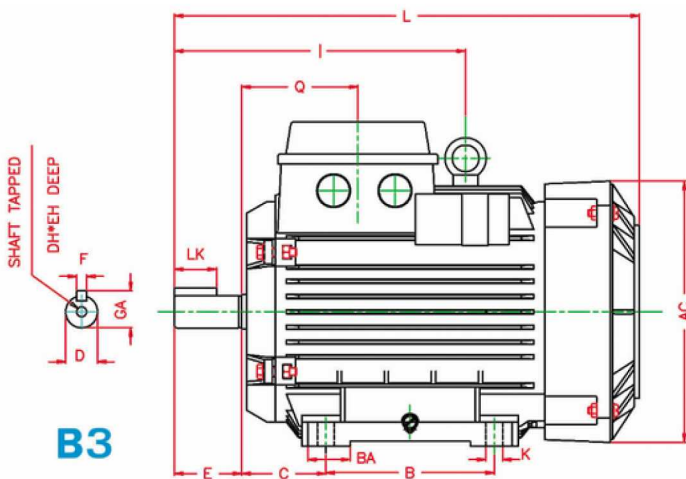


TECHNICAL SPECIFICATIONS	
PARAMETERS	Value
Motor type	71-4A
Frame size	71
Output power (KW/HP)	0.25/0.33
Rated voltage D/Y-(V)	220/380
Rated Speed (RPM)	1405
Rated current D/Y-(A)	1.4/0.8
Rated torque (N m)	1.71
Efficiency (%)	70
Power factor (cos phi)	0.66
Starting current/Rated current	3.4
Starting torque/Rated torque	2.3
Breakdown torque/Rated torque	2.6
Moment of inertia (Kg*m2)	0.000612
Weight (Kg)	5.8
Color	Blue-Ral5001
Body	Aluminium
Stator winding wire material	copper
Rotor winding material	aluminium
Driven end bearing	6202-2Z
Non-driven end bearing	6202-2Z
Insulation class	F
Thermal Class	B
IP درجه حفاظت	54

الکتروموتور (۷۱-۴ا) ۵۴۴ ۲۲۰/۳۸۰ ۰,۲۵-۱۵۰۰ ۷۱۴ا-۲۵

فلنج B3

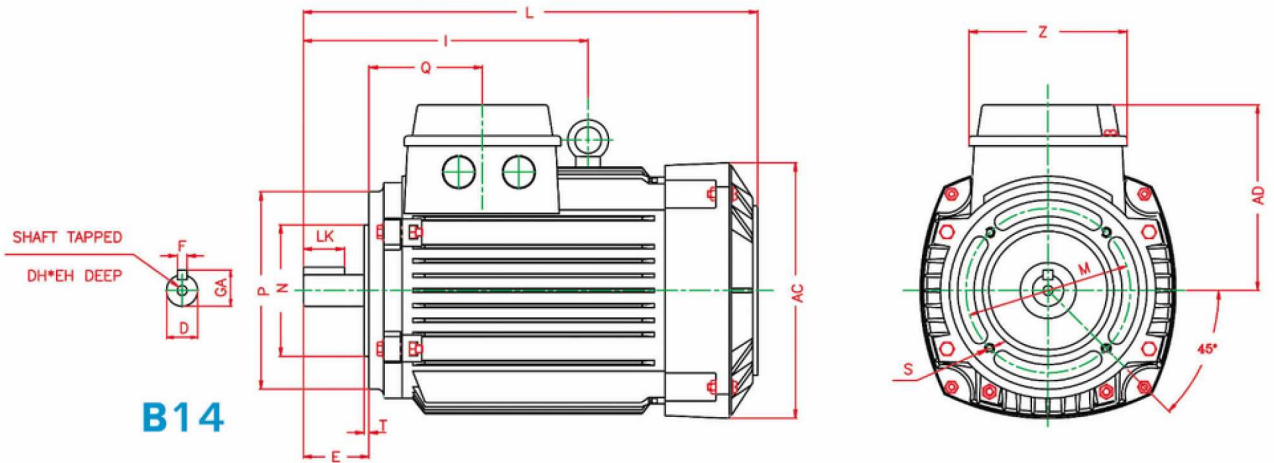


B	BA	K	KB	AB	A	AA	HA	AC	Z	Q	I	L	E	EH	DH	GA	LK	F	D
5	18	7	10	140	112	28	11	138	76	58	-	241	30	-	-	16	18	5	14

FLANGE SYM (DIN)	FLANGE SYM (IEC)	T	S	P	N	M	LA	AD	HD	H	C
-	-	-	-	-	-	-	-	-	175	71	45

### الکتروموتور (YI-FA) ۵FF ۲۲۰/۳۸۰ B14 ۰۲۵-۱۵۰۰ YIMFA

#### فلنج B14



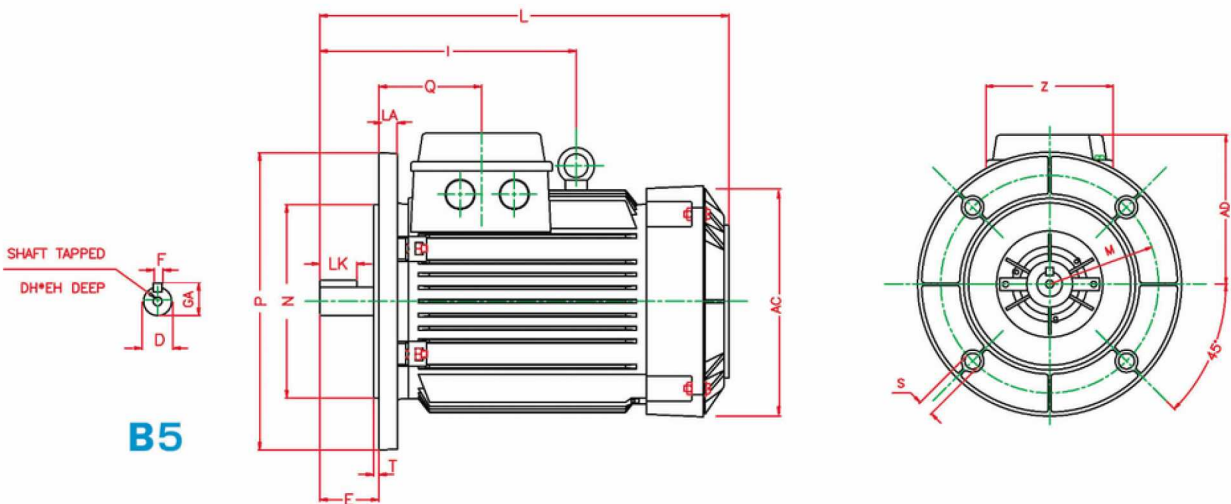
**B14**

B	BA	K	KB	AB	A	AA	HA	AC	Z	Q	I	L	E	EH	DH	GA	LK	F	D
-	-	-	-	-	-	-	-	138	76	58	-	241	30	-	-	16	18	5	14

FLANGE SYM (DIN)	FLANGE SYM (IEC)	T	S	P	N	M	LA	AD	HD	H	C
C105	FT85	2.5	M6	105	70	85	-	104	-	-	-

### الکتروموتور (YI-FA) ۵FF ۲۲۰/۳۸۰ B5 ۰۲۵-۱۵۰۰ YIMFA

#### فلنج B5



**B5**

B	BA	K	KB	AB	A	AA	HA	AC	Z	Q	I	L	E	EH	DH	GA	LK	F	D
-	-	-	-	-	-	-	-	138	76	58	-	241	30	-	-	16	18	5	14

FLANGE SYM (DIN)	FLANGE SYM (IEC)	T	S	P	N	M	LA	AD	HD	H	C
A160	FF130	3.5	10	160	110	130	10	104	-	-	-