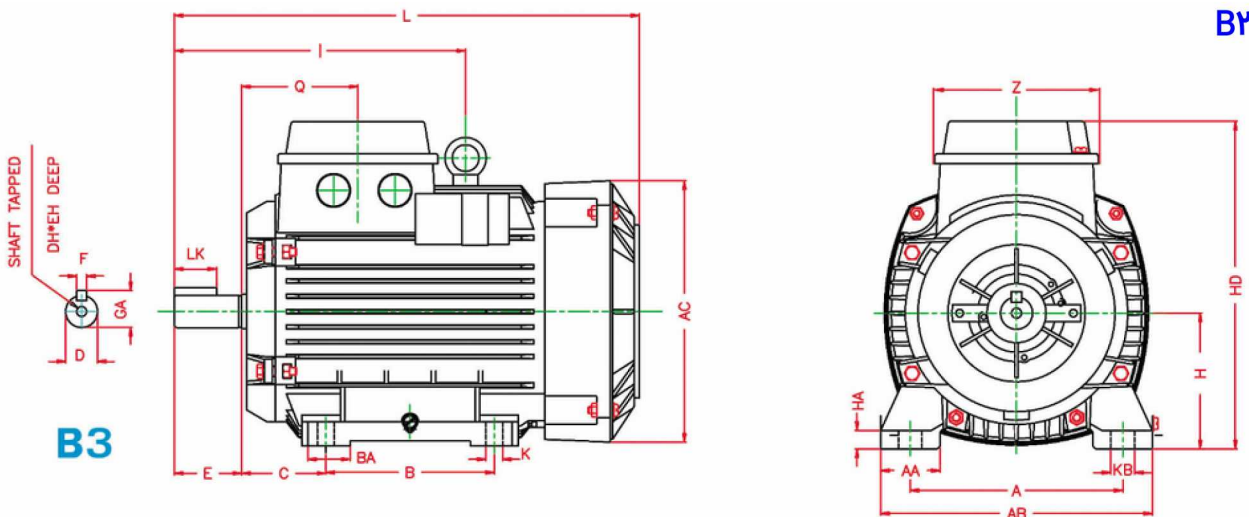


TECHNICAL SPECIFICATIONS	
PARAMETERS	Value
Motor type	71-2B
Frame size	71
Output Power (KW/HP)	0.55/0.75
Voltage (V)	220/380
Current (A)	2.2/1.3
(%) Efficiency	78
Power Factor (Cos phi)	0.8
Starting current/Rated current	4.9
Starting Tourqe/Rated Tourqe	3
Breakdown Tourqe/Rated Tourqe	3.2
Body	Aluminium
Rated torque (N m)	1.86
Moment of inertia (Kg*m2)	0.000463
Weight (Kg)	6.9
color	blue
Stator winding wire material	copper
Rotor winding material	aluminium
Driven end bearing	6202-2Z
Non-driven end bearing	6202-2Z
Insulation class	F
Thermal Class	B
IP درجه حفاظت	54

الکتروموتور (۷۱-۲ب) ۵۵-۳۰۰۰ ۵۴۴ ۲۲۰/۳۸۰ (۷۱-۲ب) .۵۵-۳۰۰۰

فلنج B3

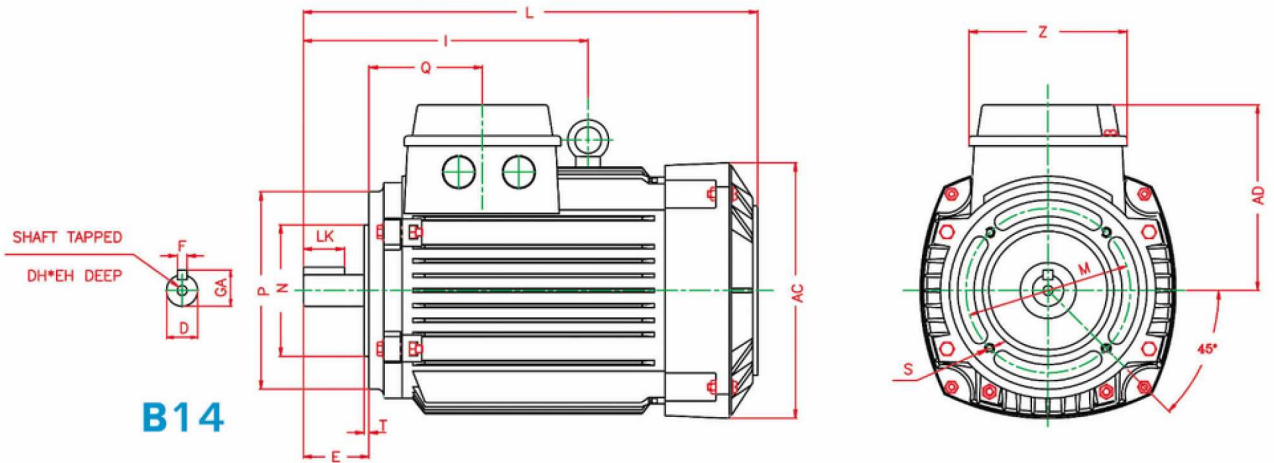


B	BA	K	KB	AB	A	AA	HA	AC	Z	Q	I	L	E	EH	DH	GA	LK	F	D
90	18	7	10	140	112	28	11	138	76	58	-	241	30	-	-	16	18	5	14

FLANGE SYM (DIN)	FLANGE SYM (IEC)	T	S	P	N	M	LA	AD	HD	H	C
--		-	-	-	--	-	-	-	175	71	45

### الکتروموتور (Y1-YB) B14 (۲۲۰/۳۸۰ ۵FF ۳۰۰۰-۵۵ Y1YB)

#### فلنج B14



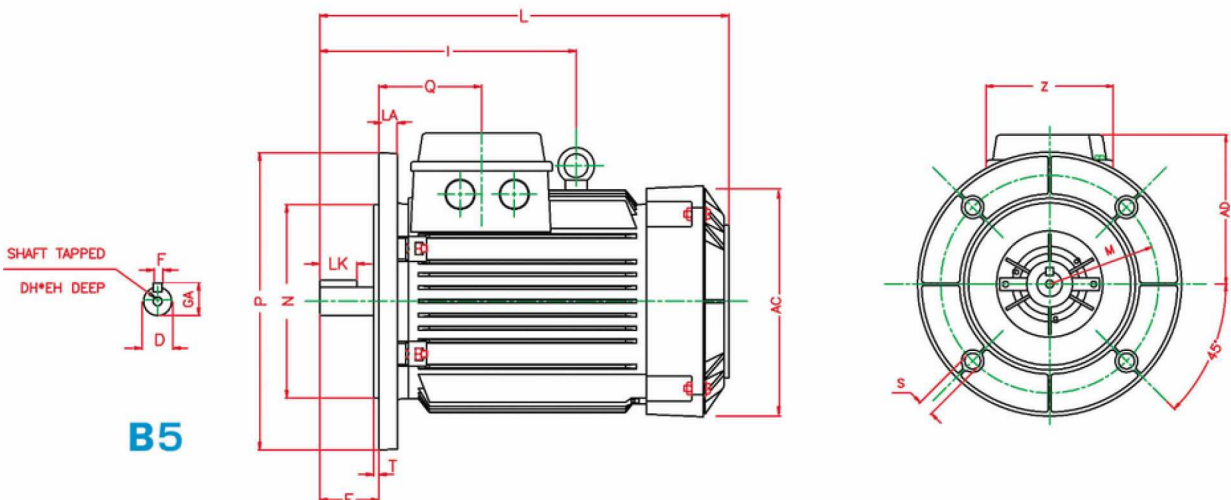
**B14**

B	BA	K	KB	AB	A	AA	HA	AC	Z	Q	I	L	E	EH	DH	GA	LK	F	D
-	-	-	-	-	-	-	-	138	76	58	-	241	30	-	-	16	18	5	14

FLANGE SYM (DIN)	FLANGE SYM (IEC)	T	S	P	N	M	LA	AD	HD	H	C
C105	FT85	2.5	M6	105	70	85	-	104	-	-	-

### الکتروموتور (Y1-YB) B5 (۲۲۰/۳۸۰ ۵FF ۳۰۰۰-۵۵ Y1YB)

#### فلنج B5



**B5**

B	BA	K	KB	AB	A	AA	HA	AC	Z	Q	I	L	E	EH	DH	GA	LK	F	D
-	-	-	-	-	-	-	-	138	76	58	-	241	30	-	-	16	18	5	14

FLANGE SYM (DIN)	FLANGE SYM (IEC)	T	S	P	N	M	LA	AD	HD	H	C
A160	FF130	3.5	10	160	110	130	10	104	-	-	-