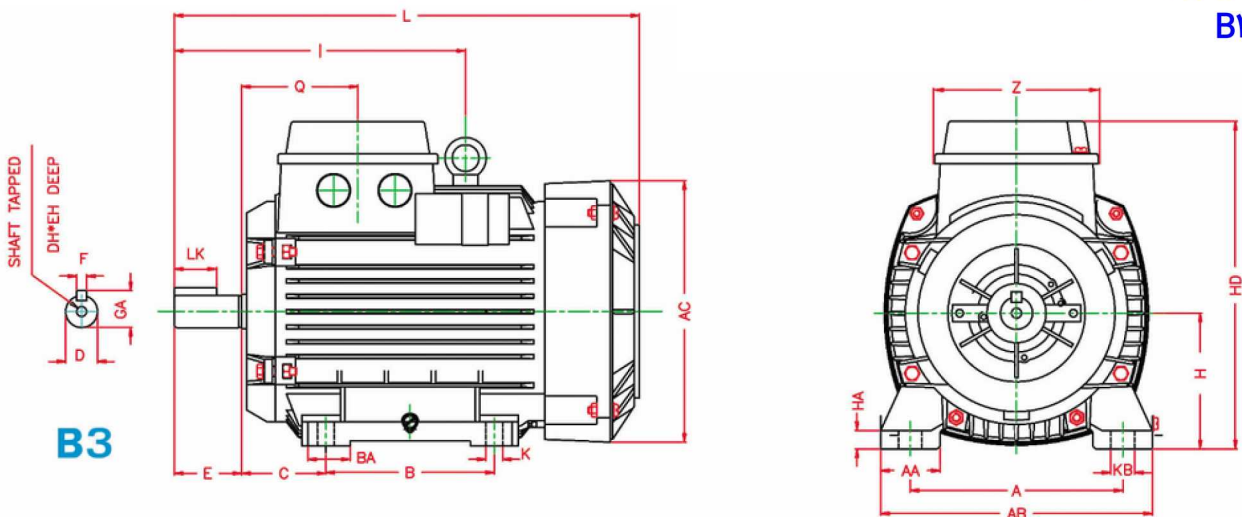


TECHNICAL SPECIFICATIONS	
PARAMETERS	Value
Motor type	71-2A
Frame size	71
Output Power (KW/HP)	0.37/0.5
Voltage (V)	220/380
Current (A)	1.7/1
(%) Efficiency	74
Power Factor (Cos phi)	0.8
Starting current/Rated currentt	4.7
Starting Tourqe/Rated Tourqe	2.4
Breakdown Tourqe/Rated Tourqe	3
Color	Blue-RAL5001
Body	Aluminium
(Kg*m2) Moment of inertia	0.000383
Weight (Kg)	6
Stator winding wire material	copper
Rotor winding material	aluminium
Driven end bearing	6202-2Z
Non-driven end bearing	6202-2Z
Insulation class	F
Thermal Class	B
IP درجه حفاظت	54

### الکتروموتور (71-2A) ۵FF ۲۲۰/۳۸۰ ۰.۳۷-۳۰۰۰ ۷۱M۲A

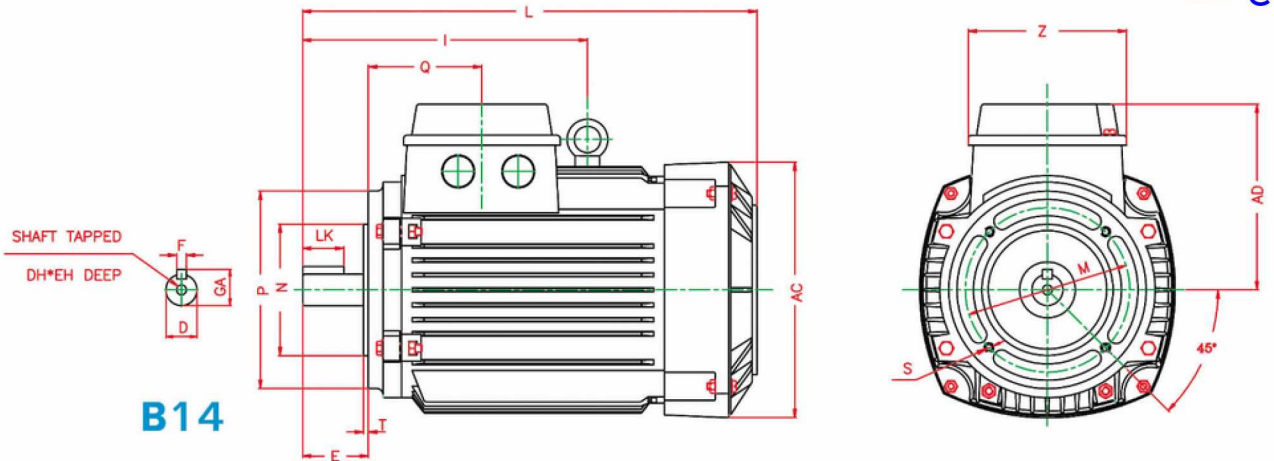
#### فلنج B3



B	BA	K	KB	AB	A	AA	HA	AC	Z	Q	I	L	E	EH	DH	GA	LK	F	D
90	18	7	10	140	112	28	11	138	76	58	-	241	30	-	-	16	18	5	14

FLANGE SYM (DIN)	FLANGE SYM (IEC)	T	S	P	N	M	LA	AD	HD	H	C
-	-	-	-	-	-	-	-	-	175	71	45

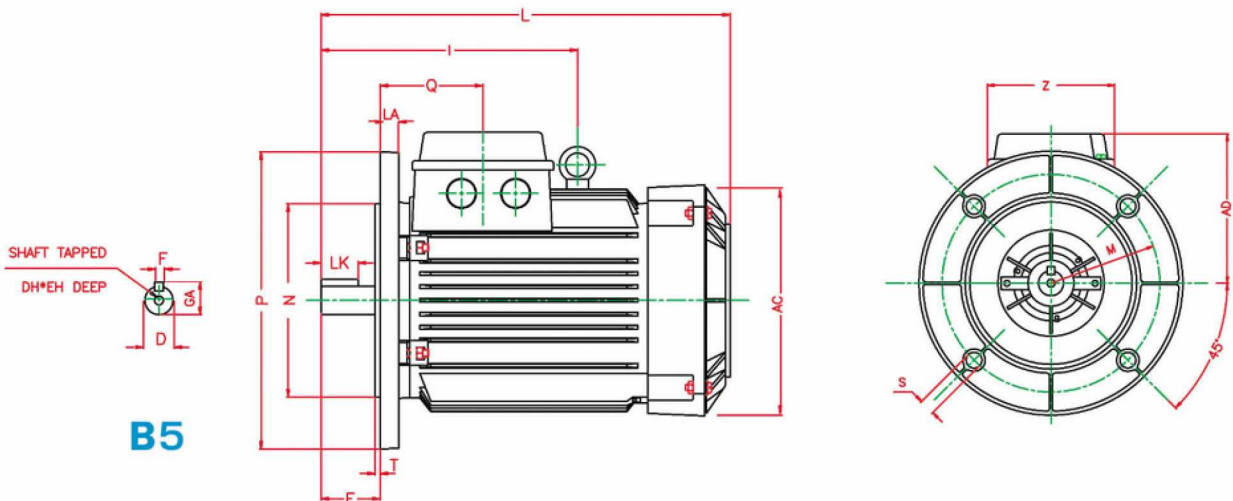
### الکتروموتور (Y1-YA) B14 ۵۵F ۲۳۰/۴۰۰ ۳۷-۳۰۰۰ YIMYA فلنج B14



B	BA	K	KB	AB	A	AA	HA	AC	Z	Q	I	L	E	EH	DH	GA	LK	F	D
-	-	-	-	-	--	-	-	138	76	58	-	241	30	-	-	16	18	5	14

FLANGE SYM (DIN)	FLANGE SYM (IEC)	T	S	P	N	M	LA	AD	HD	H	C
C105	FT85	2.5	M6	105	70	85	-	104	-	-	-

### الکتروموتور (Y1-YA) B5 ۵۴F ۲۲۰/۳۸۰ ۳۷-۳۰۰۰ YIMYA فلنج B5



B	BA	K	KB	AB	A	AA	HA	AC	Z	Q	I	L	E	EH	DH	GA	LK	F	D
-	-	-	-	-	-	-	-	138	76	58	-	241	30	-	-	16	18	5	14

FLANGE SYM (DIN)	FLANGE SYM (IEC)	T	S	P	N	M	LA	AD	HD	H	C
A160	FF130	3.5	10	160	110	130	10	104	-	-	-