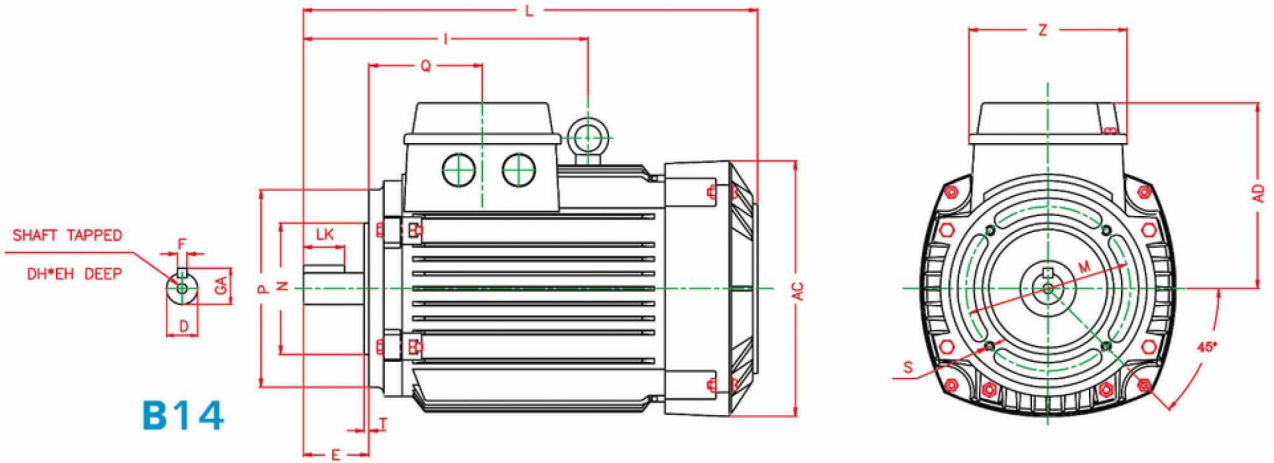


۰,۱۸ کیلووات - ۰,۲۵ اسب بخار - ۱۵۰۰ دور

الکتروموتور (۶۳-۴B) B14 (۶۳-۴B) ۵۴۴ ۲۲۰/۳۸۰ B14 .۱۸-۱۵۰۰

فلنج B14

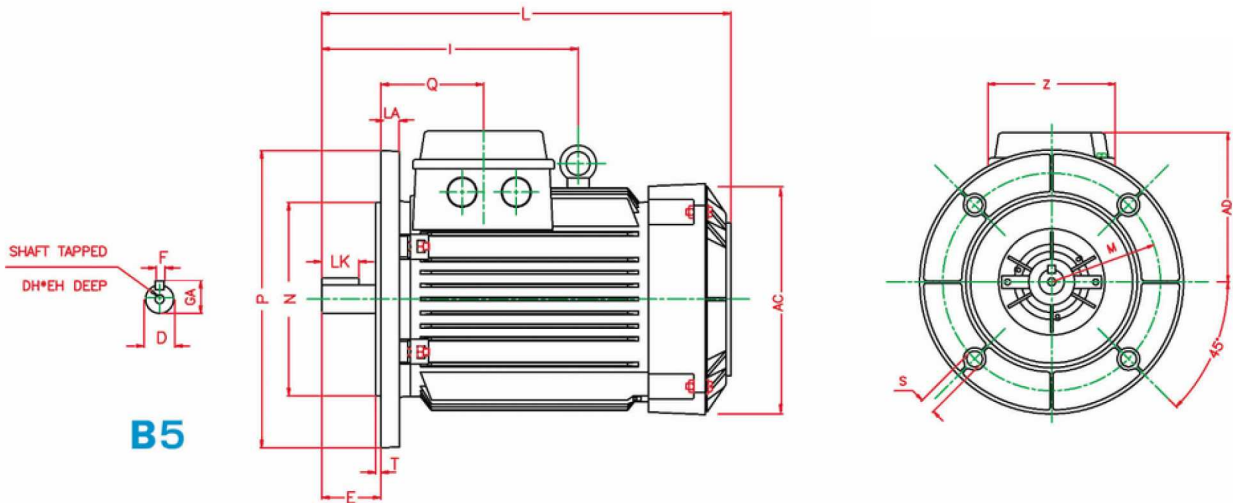


B	BA	K	KB	AB	A	AA	HA	AC	Z	Q	I	L	E	EH	DH	GA	LK	F	D
-	-	-	-	-	-	-	-	123	76	54.5	-	214	23	-	-	12.5	12	4	11

FLANGE SYM (DIN)	FLANGE SYM (IEC)	T	S	P	N	M	LA	AD	HD	H	C
C90	FT75	2.5	M5	90	60	75	-	95	-	-	-

الکتروموتور (۶۳-۴B) B5 (۶۳-۴B) ۵۴۴ ۲۲۰/۳۸۰ B5 .۱۸-۱۵۰۰

فلنج B5



B	BA	K	KB	AB	A	AA	HA	AC	Z	Q	I	L	E	EH	DH	GA	LK	F	D
-	-	-	-	-	-	-	-	123	76	54.5	-	214	23	-	-	12.5	12	4	11

FLANGE SYM (DIN)	FLANGE SYM (IEC)	T	S	P	N	M	LA	AD	HD	H	C
A140	FF115	3	10	140	95	115	10	95	-	-	-