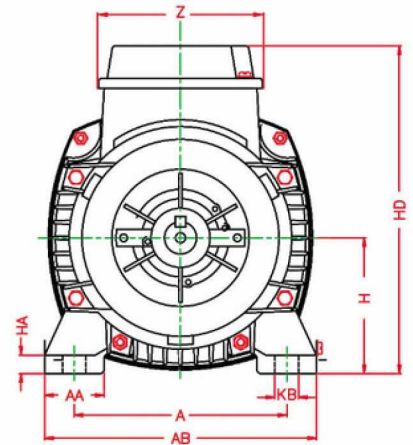
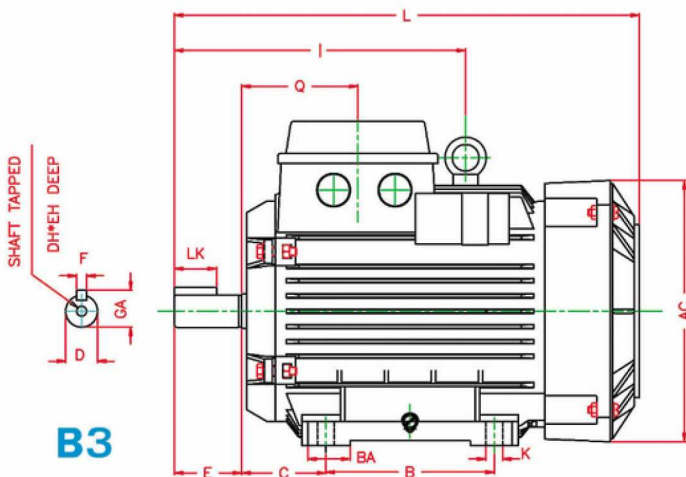


TECHNICAL SPECIFICATIONS	
PARAMETERS	Value
Motor type	63-2B
Frame size	63
Output Power (KW/HP)	0.25/0.33
Voltage (V)	220/380
Current (A)	1.4/0.8
(%) Efficiency	65
Power Factor (Cos phi)	0.73
Starting current/Rated current	5
Starting Torque/Rated Torque	3.7
Breakdown Torque/Rated Torque	3.9
Color	Blue-RAL5001
Body	Aluminium
Rated speed (RPM)	2825
Rated torque (N m)	0.85
(Kg*m2) Moment of inertia	0.000184
Weight (Kg)	4.6
Stator winding wire material	copper
Rotor winding material	aluminium
Driven end bearing	6202-2Z
Non-driven end bearing	6202-2Z
Insulation class	F
Thermal Class	B
درجه حفاظت (IP)	54

الکتروموتور (۶۳-۲B) ۲۲۰/۳۸۰ ۵۴۴ ۲۵-۳۰۰۰ ۰,۲۵ کیلووات

فلنج B₃



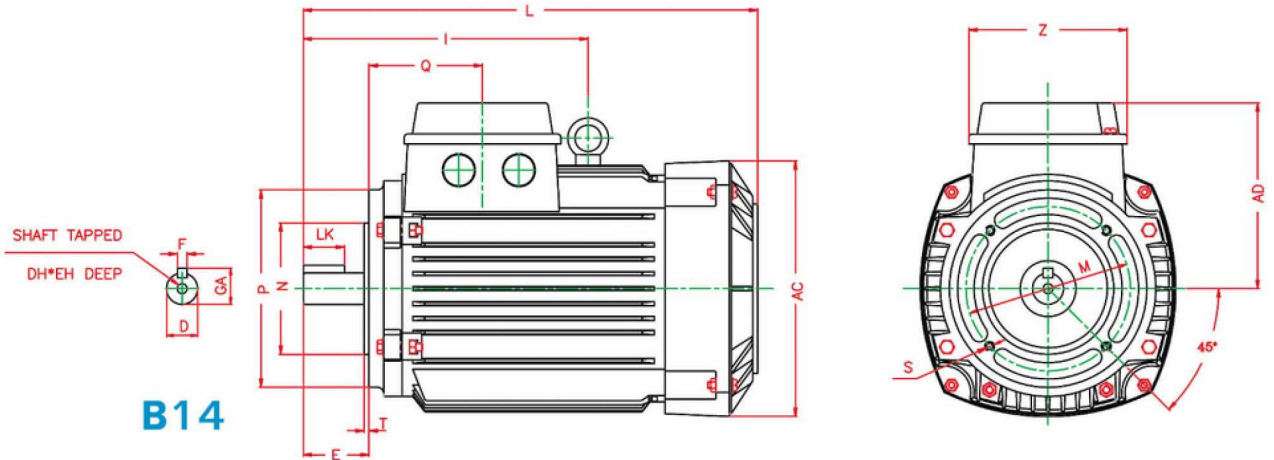
B	BA	K	KB	AB	A	AA	HA	AC	Z	Q	I	L	E	EH	DH	GA	LK	F	D
80	25	7	10	125	100	25	10	123	76	54.5	-	214	23	-	-	12.5	12	4	11

FLANGE SYM (DIN)	FLANGE SYM (IEC)	T	S	P	N	M	LA	AD	HD	H	C
-	-	-	-	-	-	-	-	-	158	63	40

۰,۲۵ کیلووات - ۰,۳۳ اسب بخار - ۳۰۰۰ دور

الکتروموتور (۶۳-۲B) ۵FF ۲۲۰/۳۸۰ B14 (۶۳-۲B) .۲۵-۳۰۰۰

فلنج B14

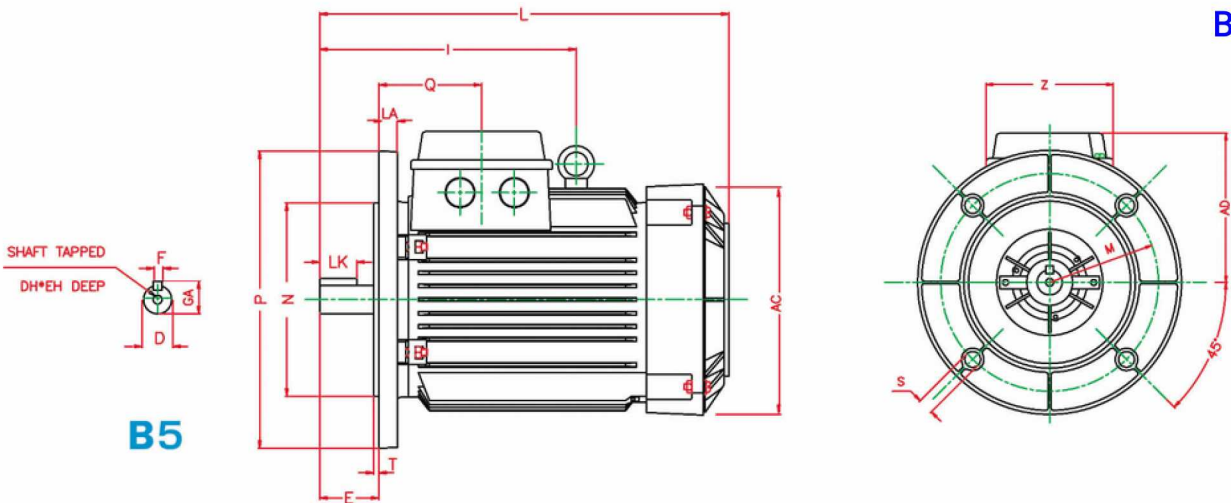


B	BA	K	KB	AB	A	AA	HA	AC	Z	Q	I	L	E	EH	DH	GA	LK	F	D
-	-	-	-	-	-	-	-	123	76	54.5	-	214	23	-	-	12.5	12	4	11

FLANGE SYM (DIN)	FLANGE SYM (IEC)	T	S	P	N	M	LA	AD	HD	H	C
C90	FT75	2.5	M5	90	60	75	-	95	-	-	-

الکتروموتور (۶۳-۲B) ۵FF ۲۲۰/۳۸۰ B5 (۶۳-۲B) .۲۵-۳۰۰۰

فلنج B5



B	BA	K	KB	AB	A	AA	HA	AC	Z	Q	I	L	E	EH	DH	GA	LK	F	D
-	-	-	-	-	-	-	-	123	76	54.5	-	214	23	-	-	12.5	12	4	11

FLANGE SYM (DIN)	FLANGE SYM (IEC)	T	S	P	N	M	LA	AD	HD	H	C
A140	FF115	3	10	140	95	115	10	95	-	-	-