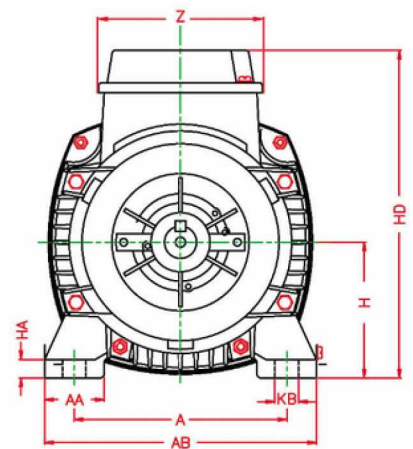
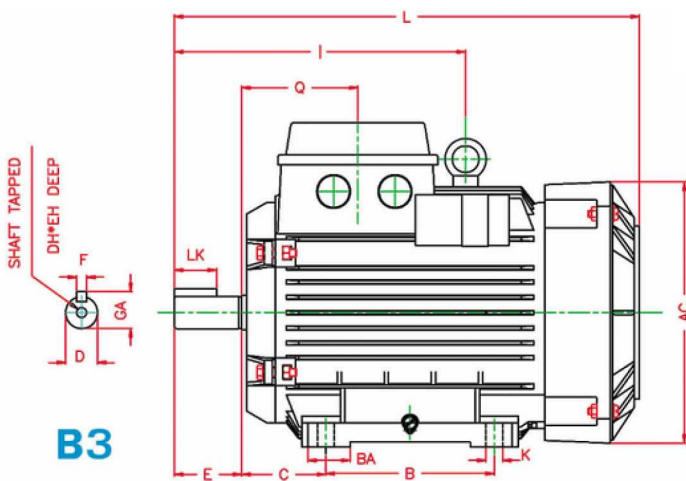


۰,۱۸ کیلووات - ۰,۲۵ اسب بخار - ۳۰۰۰ دور

TECHNICAL SPECIFICATIONS	
PARAMETERS	Value
Motor type	63-2A
Frame size	63
Output Power (KW/HP)	0.18/0.25
Voltage (V)	220/380
Current (A)	1/0.6
(%) Efficiency	66
Power Factor (Cos phi)	0.67
Starting current/Rated current	3.9
Starting Torque/Rated Torque	3.2
Breakdown Torque/Rated Torque	3.4
(Kg) Weight	4
Color	Blue-RAL5001
Body	Aluminium
Rated speed (RPM)	2830
Rated torque (N m)	0.63
(Kg*m2) Moment of inertia	0.000149
Stator winding wire material	copper
Rotor winding material	aluminium
Driven end bearing	6202-2Z
Non-driven end bearing	6202-2Z
Insulation class	F
Thermal Class	B
IP درجه حفاظت	55

الکتروموتور (۶۳-۲A) ۵۵F ۲۲۰/۳۸۰ ۰.۱۸-۳۰۰۰ ۶۳M۲A

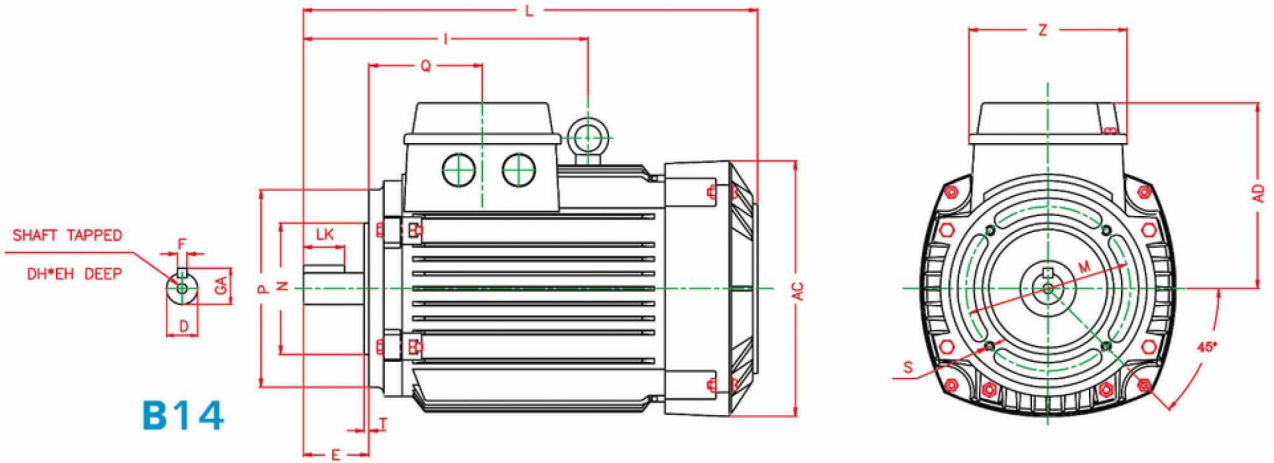
فلنج B۳



B	BA	K	KB	AB	A	AA	HA	AC	Z	Q	I	L	E	EH	DH	GA	LK	F	D
80	25	7	10	125	100	25	10	123	76	54.5	-	214	23	-	-	12.5	12	4	11

FLANGE SYM (DIN)	FLANGE SYM (IEC)	T	S	P	N	M	LA	AD	HD	H	C
-	-	-	-	-	-	-	-	-	158	63	40

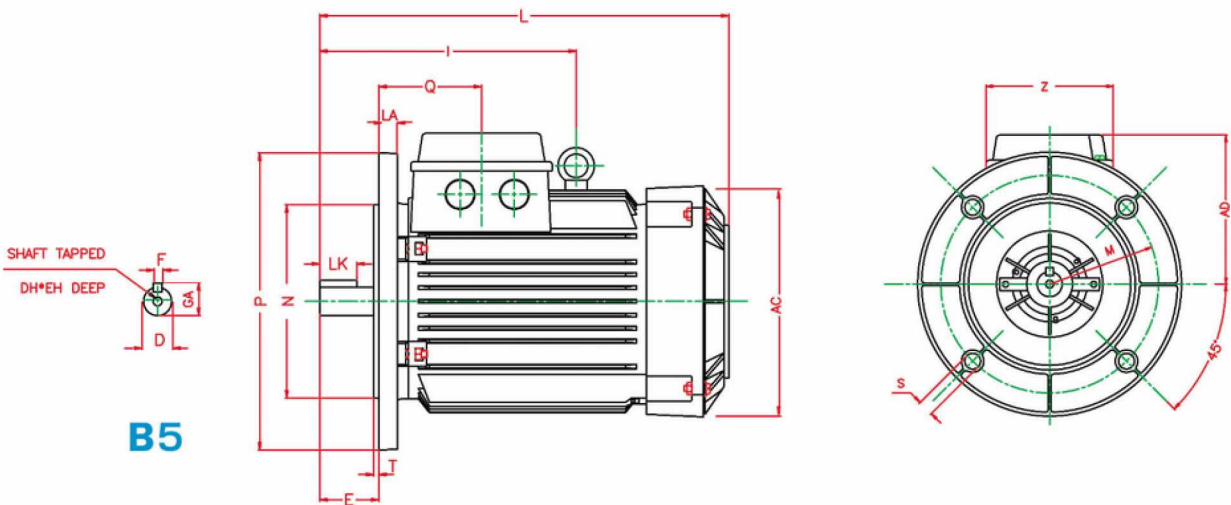
الکتروموتور (۶۳-۲۸) B14 (۲۲۰/۳۸۰ ۵FF ۱۸-۳۰۰۰ .۶۳M۲A) فلنج B14



B	BA	K	KB	AB	A	AA	HA	AC	Z	Q	I	L	E	EH	DH	GA	LK	F	D
-	-	-	-	-	-	-	-	123	76	54.5	-	214	23	-	-	12.5	12	4	11

FLANGE SYM (DIN)	FLANGE SYM (IEC)	T	S	P	N	M	LA	AD	HD	H	C
C90	FT75	2.5	M5	90	60	75	-	95	-	-	-

الکتروموتور (۶۳-۲۸) B5 (۲۲۰/۳۸۰ ۵FF ۱۸-۳۰۰۰ .۶۳M۲A) فلنج B5



B	BA	K	KB	AB	A	AA	HA	AC	Z	Q	I	L	E	EH	DH	GA	LK	F	D
-	-	-	-	-	-	-	-	123	76	54.5	-	214	23	-	-	12.5	12	4	11

FLANGE SYM (DIN)	FLANGE SYM (IEC)	T	S	P	N	M	LA	AD	HD	H	C
A140	FF115	3	10	140	95	115	10	95	--	--	-