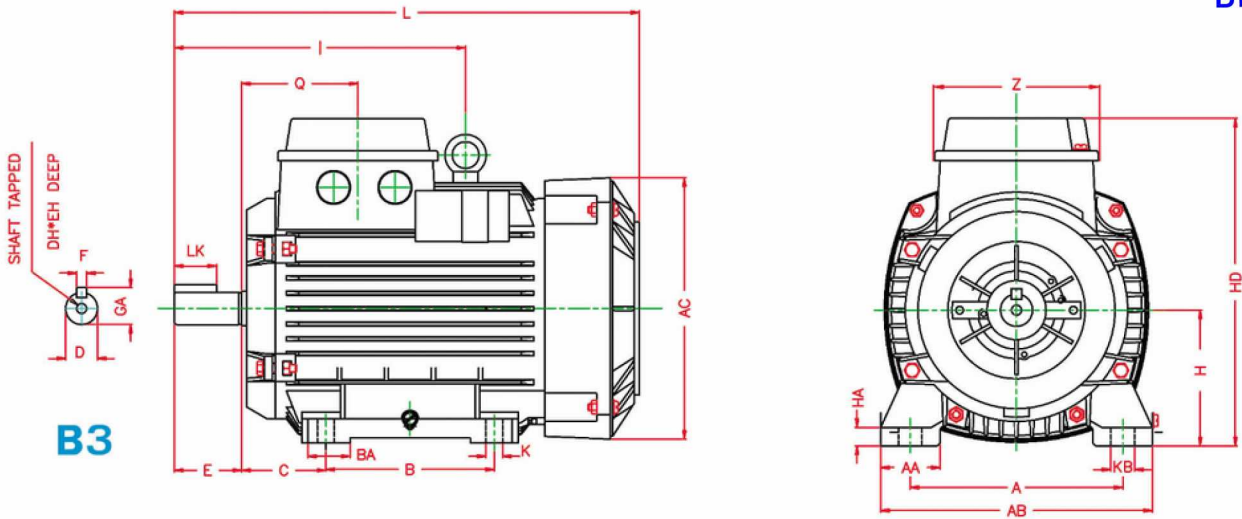


۴ کیلووات - ۵,۵ اسب بخار - ۷۵۰ دور

TECHNICAL SPECIFICATIONS	
PARAMETERS	Value
Motor type	160L8A
Frame size	160L
Output power (KW/HP)	4/5.5
Rated Voltage (V)-D/Y	380/660
(RPM) Rated Speed	715
Rated Current (A)-D/Y	10/5.8
Torque (N m)	53.42
(%) Efficiency	84.8
(Cos phi) Power Factor	0.76
Starting current / Rated current	3.7
Starting torque / Rated torque	1.4
Breakdown torque / Rated torque	2
Moment of inertia (Kg*m2)	0.077393
Weight (Kg)	69
Color	Blue-RAL5001
Body	Aluminium
Stator winding wire material	copper
Rotor winding material	aluminium
Driven end bearing	6309-2Z
Non-driven end bearing	6309-2Z
Insulation Class	F
Thermal Class	B
IP (درجه حفاظت)	54

الکتروموتور (۱۶۰L۸A) ۴-۷۵۰ ۵FF ۳۸۰/۶۶۰

فلنج B۳

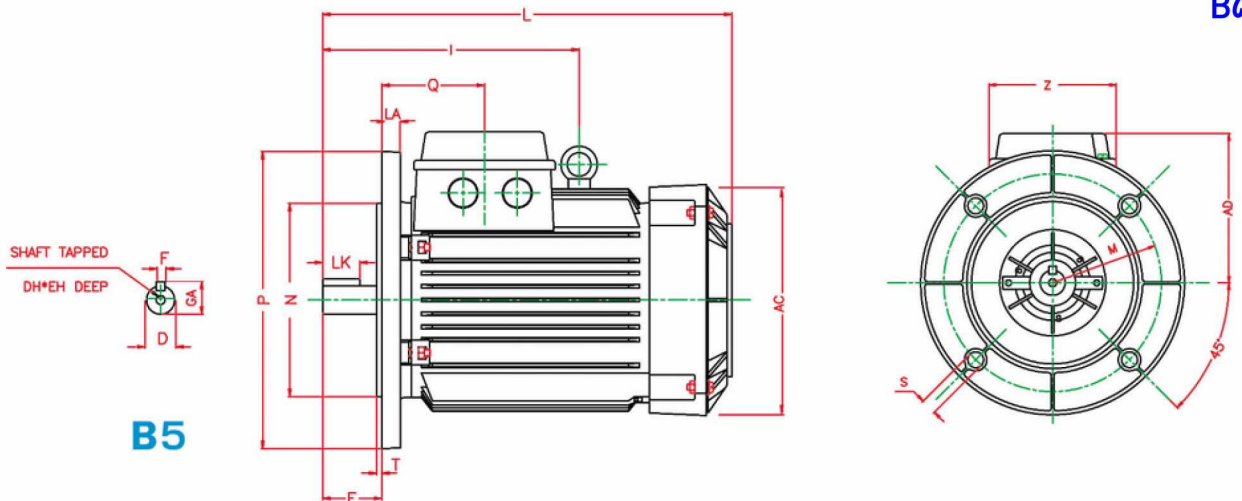


B	BA	K	KB	AB	A	AA	HA	AC	Z	Q	I	L	E	EH	DH	GA	LK	F	D
254	50	15	21	315	254	64	16	303	116	95.5	345	629	110	36	M16	45	80	12	42

X,x	DH*EH	g1	X	FLANGE SYM (DIN)	FLANGE SYM (IEC)	T	S	P	N	M	LA	AD	HD	H	C
				-	-	-	-	-	-	-	-	-	340	160	108

الکتروموتور (۱۶۰L۸A) ۴-۷۵۰ ۵FF ۳۸۰/۶۶۰ B۵

فلنج B۵



B	BA	K	KB	AB	A	AA	HA	AC	Z	Q	I	L	E	EH	DH	GA	LK	F	D
-	-	-	-	-	-	-	-	303	116	95.5	345	629	110	36	M16	45	80	12	42

X,x	DH*EH	g1	X	FLANGE SYM (DIN)	FLANGE SYM (IEC)	T	S	P	N	M	LA	AD	HD	H	C
				A350	FF300	5	19	350	250	300	13	180	-	-	-