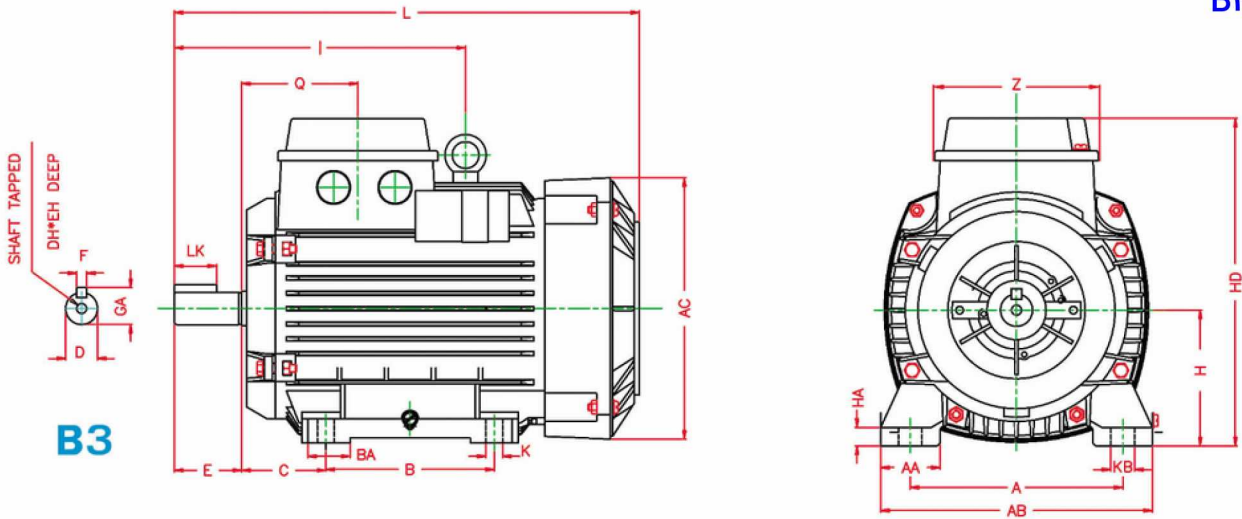


۱۵ کیلووات - ۲۰ اسب بخار - ۱۵۰۰ دور

TECHNICAL SPECIFICATIONS	
PARAMETERS	Value
Motor type	160L4B
Frame size	160L
Output power (KW/HP)	15/20
Rated voltage D/Y-(V)	380/660
Rated Speed (RPM)	1455
Rated current D/Y-(A)	29.8/17.2
Rated torque (N m)	98.45
Efficiency (%)	88.7
Power factor (cos phi)	0.85
Starting current/Rated current	5.5
Starting torque/Rated torque	2
Breakdown torque/Rated torque	2.3
Moment of inertia (Kg*m2)	0.080486
Weight (Kg)	97
Color	Blue-Ral5001
Body	Aluminium
Stator winding wire material	copper
Rotor winding material	aluminium
Driven end bearing	6309-2Z
Non-driven end bearing	6309-2Z
Insulation class	F
Thermal Class	B
IP درجه حفاظت	54

الکتروموتور (۱۶۰LFB) ۱۵-۱۵۰۰ ۵FF ۳۸۰/۶۶۰

فلنج B3

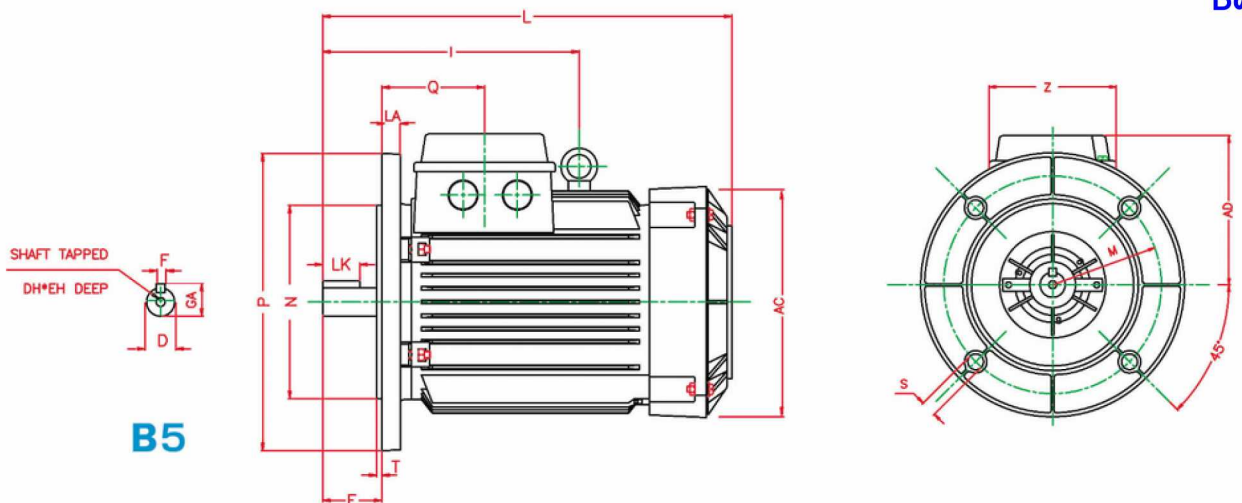


B	BA	K	KB	AB	A	AA	HA	AC	Z	Q	I	L	E	EH	DH	GA	LK	F	D
254	50	15	21	315	254	64	16	303	116	95.5	345	629	110	36	M16	45	80	12	42

X,x	DH*EH	g1	X	FLANGE SYM (DIN)	FLANGE SYM (IEC)	T	S	P	N	M	LA	AD	HD	H	C
				-	-	-	-	-	-	-	-	-	340	160	108

الکتروموتور (۱۶۰LFB) ۱۵-۱۵۰۰ ۵FF ۳۸۰/۶۶۰ B5

فلنج B5



B	BA	K	KB	AB	A	AA	HA	AC	Z	Q	I	L	E	EH	DH	GA	LK	F	D
-	-	-	-	-	-	-	-	303	116	95.5	345	629	110	36	M16	45	80	12	42

X,x	DH*EH	g1	X	FLANGE SYM (DIN)	FLANGE SYM (IEC)	T	S	P	N	M	LA	AD	HD	H	C
				A350	FF300	5	19	350	250	300	13	180	-	-	-