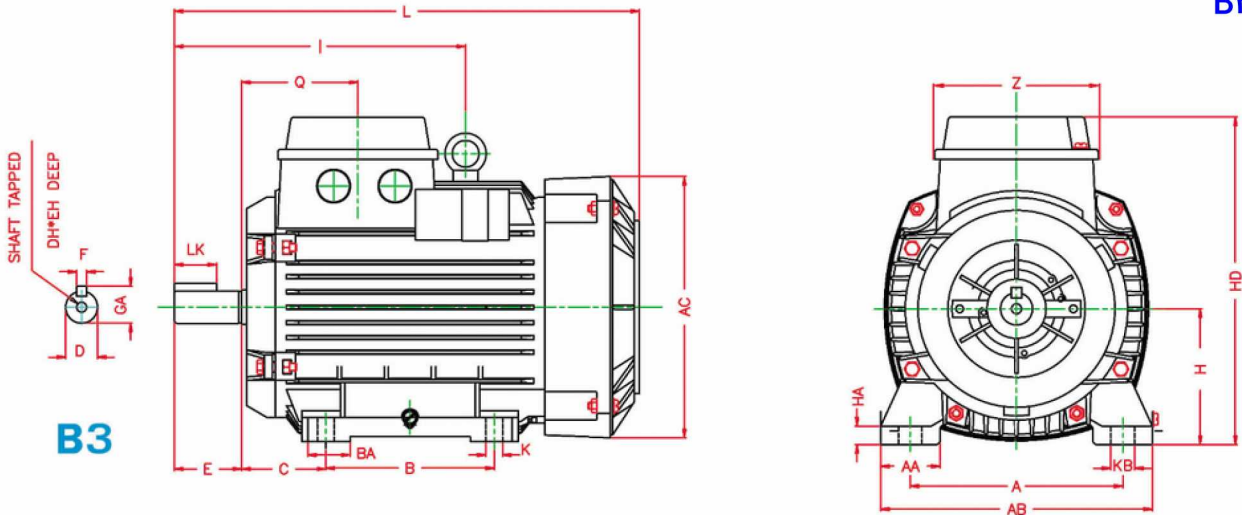


۲,۲ کیلووات - ۳ اسب بخار - ۷۵۰ دور

TECHNICAL SPECIFICATIONS	
PARAMETERS	Value
Torque (N m)	30.45
Motor type	132M8A
Frame size	132M
Output power (KW/HP)	2.2/3
Rated Voltage (V)-D/Y	220/380
(RPM) Rated Speed	700
Rated Current (A)-D/Y	10/5.8
(%) Efficiency	77.6
(Cos phi) Power Factor	0.76
Starting current / Rated current	3.2
Starting torque / Rated torque	1.8
Breakdown torque / Rated torque	2.1
Moment of inertia (Kg*m2)	0.028973
Weight (Kg)	39.5
Color	Blue-RAL5001
Body	Aluminium
Stator winding wire material	copper
Rotor winding material	aluminium
Driven end bearing	6308-2Z
Non-driven end bearing	6308-2Z
Insulation Class	F
Thermal Class	B
IP (درجه حفاظت)	54

الکتروموتور (۱۳۲M۸A) ۲.۲-۷۵۰ ۵FF ۲۲۰/۳۸۰

فلنج B۳

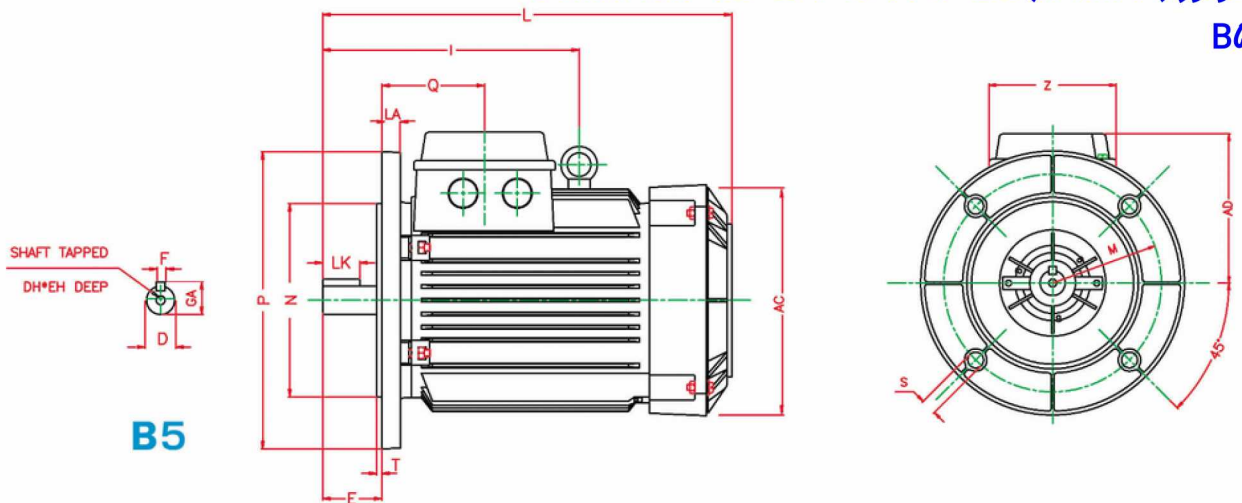


B	BA	K	KB	AB	A	AA	HA	AC	Z	Q	I	L	E	EH	DH	GA	LK	F	D
178	40	12	17	260	216	44	14	255	116	90	258	486	80	28	M12	41	56	10	38

X,x	DH*EH	g1	X	FLANGE SYM (DIN)	FLANGE SYM (IEC)	T	S	P	N	M	LA	AD	HD	H	C
				-	-	-	-	-	-	-	-	-	291	132	89

الکتروموتور (۱۳۲M۸A) ۲.۲-۷۵۰ ۵FF ۲۲۰/۳۸۰ B۵

فلنج B۵



B	BA	K	KB	AB	A	AA	HA	AC	Z	Q	I	L	E	EH	DH	GA	LK	F	D
-	-	-	-	-	-	-	-	255	116	90	258	486	80	28	M12	41	56	10	38

X,x	DH*EH	g1	X	FLANGE SYM (DIN)	FLANGE SYM (IEC)	T	S	P	N	M	LA	AD	HD	H	C
				A300	FF265	4	15	300	230	265	12	159	-	-	-