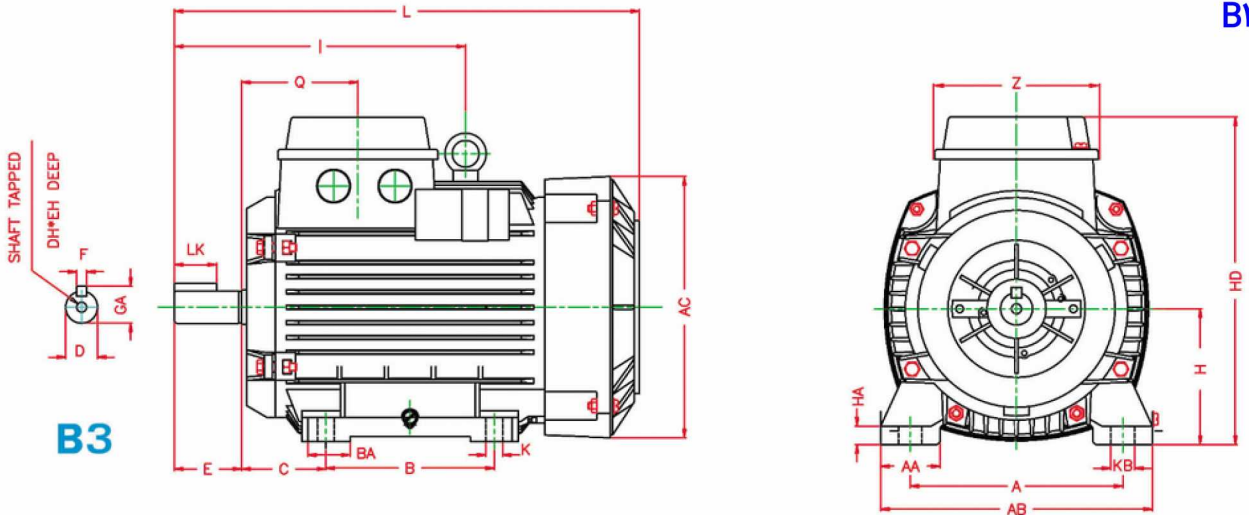


۴ کیلووات - ۵,۵ اسب بخار - ۱۰۰۰ دور

TECHNICAL SPECIFICATIONS	
PARAMETERS	Value
Motor type	132M6B
Frame size	132M
Output power (KW/HP)	4/5.5
Rated voltage D/Y-(V)	380/660
Rated Speed (RPM)	950
Rated current D/Y-(A)	8.8/5.1
Rated torque (N m)	40.42
Efficiency (%)	84.6
Power factor (cos phi)	0.82
Starting current/Rated current	5.2
Starting torque/Rated torque	1.7
Breakdown torque/Rated torque	2.2
Moment of inertia (Kg*m2)	0.036244
Weight (Kg)	48.7
Color	Blue-Ral5001
Body	Aluminium
Stator winding wire material	copper
Rotor winding material	aluminium
Driven end bearing	6308-2Z
Non-driven end bearing	6308-2Z
Insulation class	F
Thermal Class	B
IP درجه حفاظت	54

الکتروموتور (۱۳۲M۶B) ۳۸۰/۶۶۰ ۵FF ۴-۱۰۰۰ ۱۳۲M۶B

فلنج B۳

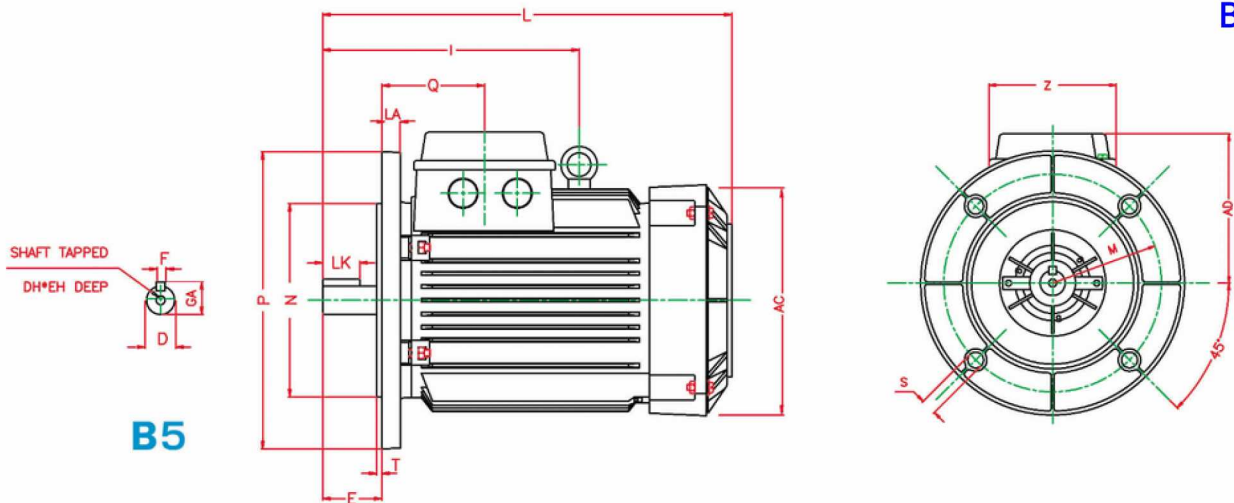


B	BA	K	KB	AB	A	AA	HA	AC	Z	Q	I	L	E	EH	DH	GA	LK	F	D
178	40	12	17	260	216	44	14	255	116	90	258	486	80	28	M12	41	56	10	38

X,x	DH*EH	g1	X	FLANGE SYM (DIN)	FLANGE SYM (IEC)	T	S	P	N	M	LA	AD	HD	H	C
				-	-	-	-	-	-	-	-	-	291	132	89

الکتروموتور (۱۳۲M۶B) ۳۸۰/۶۶۰ ۵FF ۴-۱۰۰۰ B۵

فلنج B۵



B	BA	K	KB	AB	A	AA	HA	AC	Z	Q	I	L	E	EH	DH	GA	LK	F	D
-	-	-	-	-	-	-	-	255	116	90	258	486	80	28	M12	41	56	10	38

X,x	DH*EH	g1	X	FLANGE SYM (DIN)	FLANGE SYM (IEC)	T	S	P	N	M	LA	AD	HD	H	C
				A300	FF265	4	15	300	230	265	12	159	-	-	-