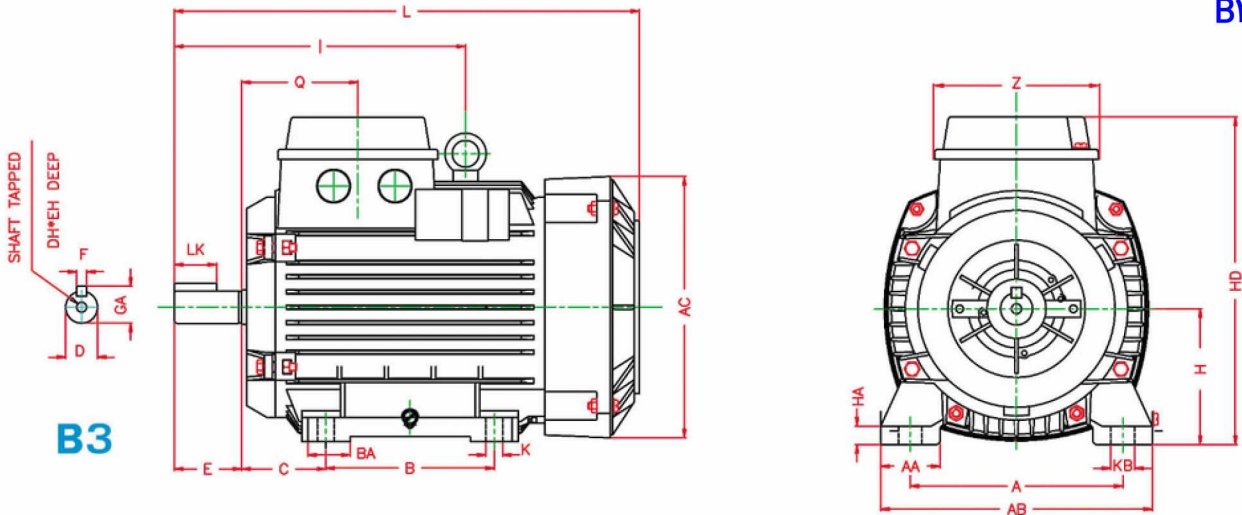


۵,۵ کیلووات - ۷,۵ اسب بخار - ۳۰۰۰ دور

TECHNICAL SPECIFICATIONS	
PARAMETERS	Value
Motor type	132M2A
Frame size	132M
Output power (KW/HP)	5.5/7.5
Rated voltage D/Y-(V)	380/660
Rated Speed (RPM)	2895
Rated current D/Y-(A)	11.3/6.5
Rated torque (N m)	18.14
Efficiency (%)	87
Power factor (cos phi)	0.86
Starting current/Rated current	5.7
Starting torque/Rated torque	2.4
Breakdown torque/Rated torque	2.9
Moment of inertia (Kg*m2)	0.011716
Weight (Kg)	39.7
Color	Blue-RAL5001
Body	Aluminium
Stator winding wire material	copper
Rotor winding material	aluminium
Driven end bearing	6308-2Z
Non-driven end bearing	6308-2Z
Insulation class	F
Thermal Class	B
IP درجه حفاظت	54

الکتروموتور (۱۳۲M۲A) ۵.۵-۳۰۰۰ ۵FF ۳۸۰/۶۶۰

فلنج B۳

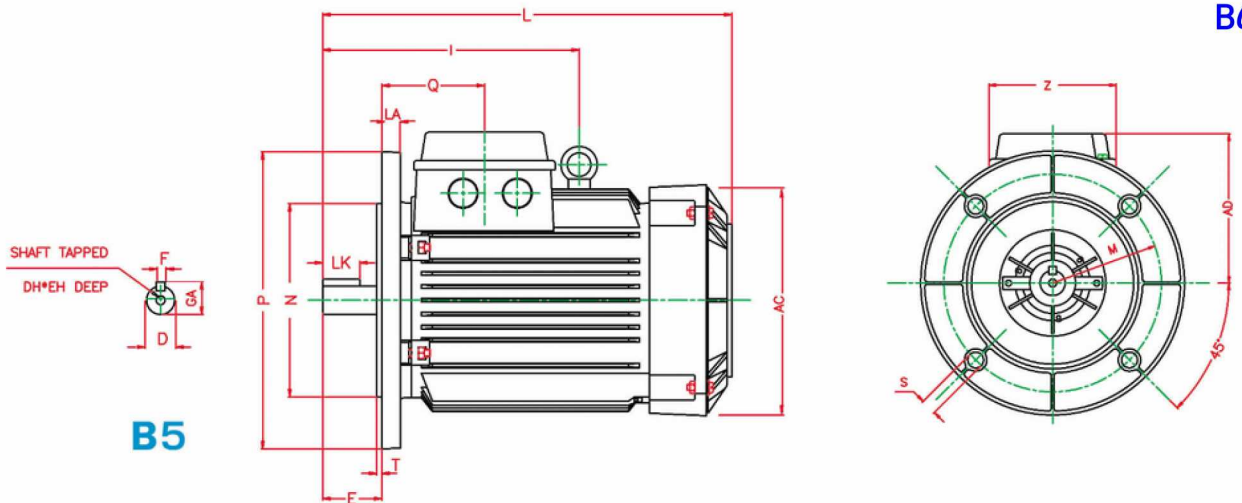


B	BA	K	KB	AB	A	AA	HA	AC	Z	Q	I	L	E	EH	DH	GA	LK	F	D
178	40	12	17	260	216	44	14	255	116	90	258	486	80	28	M12	41	56	10	38

X,x	DH*EH	g1	X	FLANGE SYM (DIN)	FLANGE SYM (IEC)	T	S	P	N	M	LA	AD	HD	H	C
				-	-	-	-	-	-	-	-	-	291	132	89

الکتروموتور (۱۳۲M۲A) ۵.۵-۳۰۰۰ ۵FF ۳۸۰/۶۶۰ B۵

فلنج B۵



B	BA	K	KB	AB	A	AA	HA	AC	Z	Q	I	L	E	EH	DH	GA	LK	F	D
-	-	-	-	-	-	-	-	255	116	90	258	486	80	28	M12	41	56	10	38

X,x	DH*EH	g1	X	FLANGE SYM (DIN)	FLANGE SYM (IEC)	T	S	P	N	M	LA	AD	HD	H	C
				A300	FF265	4	15	300	230	265	12	159	-	-	-