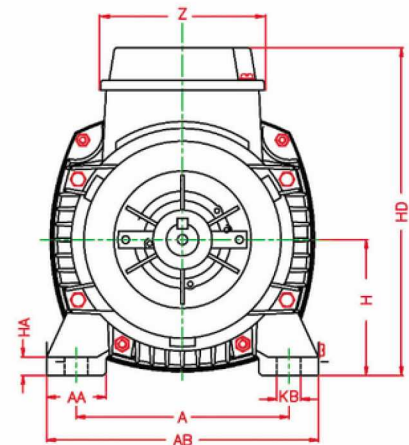
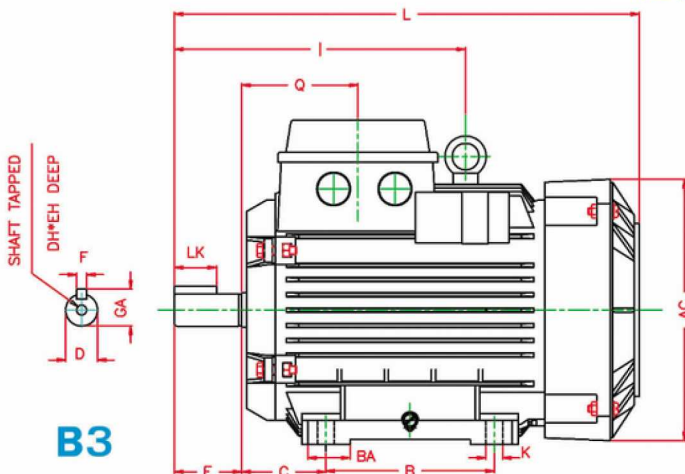


TECHNICAL SPECIFICATIONS	
PARAMETERS	Value
Motor type	100L8B
Frame size	100L
Output power (KW/HP)	1.1/1.5
Rated voltage D/Y-(V)	220/380
Rated Speed (RPM)	680
Rated current D/Y-(A)	6.1/3.5
Rated torque (N m)	16.3
Efficiency (%)	70.8
Power factor (cos phi)	0.66
Starting current/Rated current	2.9
Starting torque/Rated torque	1.8
Breakdown torque/Rated torque	1.9
Moment of inertia (Kg*m2)	0.009616
Weight (Kg)	20.9
Color	Blue-RAL5001
Body	Aluminium
Stator winding wire material	copper
Rotor winding material	aluminium
Driven end bearing	6206-2Z
Non-driven end bearing	6206-2Z
Insulation class	F
Thermal Class	B
درجه حفاظت IP	54

الکتروموتور (۱۰۰L۸B) ۲۲۰/۳۸۰ ۵FF ۱.۱-۷۵۰ ۱۰۰L۸B

فلنج B۳

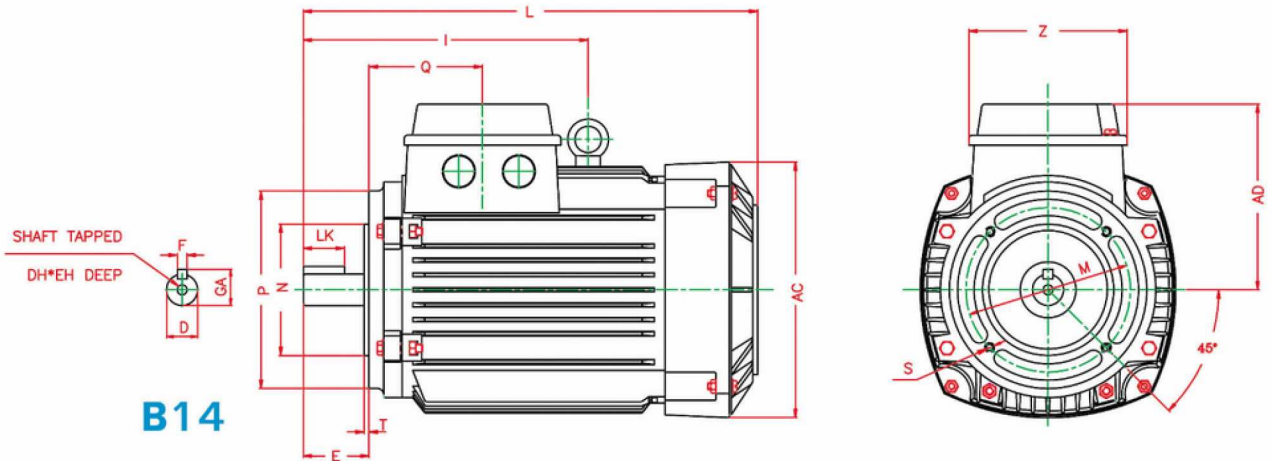


B	BA	K	KB	AB	A	AA	HA	AC	Z	Q	I	L	E	EH	DH	GA	LK	F	D
140	35	12	17	200	160	40	12	194	96	73.5	-	366	60	22	M10	31	40	8	28

FLANGE SYM (DIN)	FLANGE SYM (IEC)	T	S	P	N	M	LA	AD	HD	H	C
-	-	-	-	-	-	-	-	-	233	100	63

الکتروموتور (۱۰۰LAB) B14 ۲۲۰/۳۸۰ ۵FF ۱.۱-۷۵۰

فلنج B14

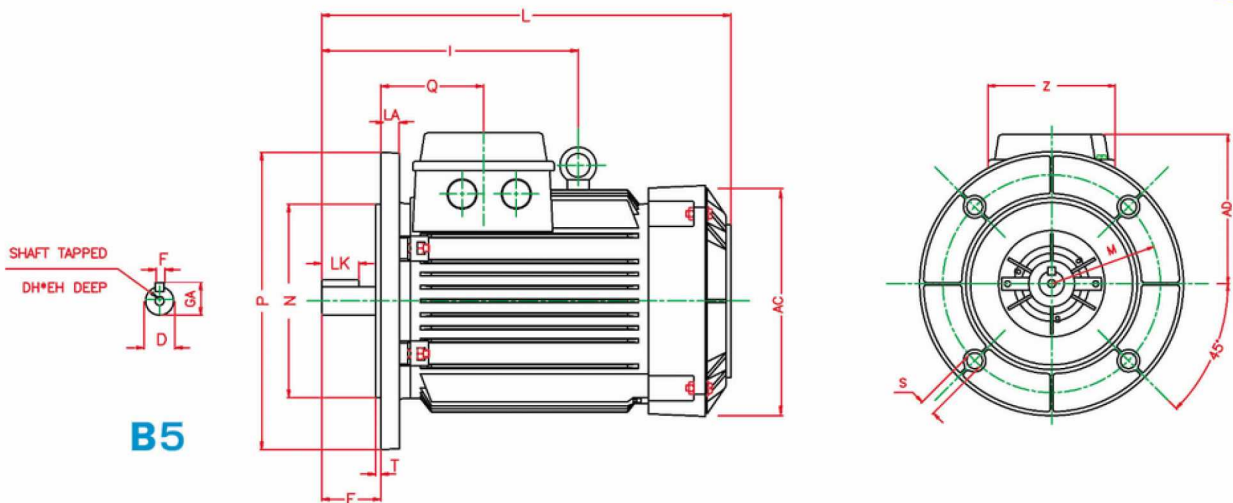


B	BA	K	KB	AB	A	AA	HA	AC	Z	Q	I	L	E	EH	DH	GA	LK	F	D
-	-	-	-	-	-	-	-	194	96	73.5	-	366	60	22	M10	31	40	8	28

X	FLANGE SYM (DIN)	FLANGE SYM (IEC)	T	S	P	N	M	LA	AD	HD	H	C
	C160	FT130	3.5	M8	160	110	130	-	133	-	-	-

الکتروموتور (۱۰۰LAB) B5 ۲۲۰/۳۸۰ ۵FF ۱.۱-۷۵۰

فلنج B5



B	BA	K	KB	AB	A	AA	HA	AC	Z	Q	I	L	E	EH	DH	GA	LK	F	D
140	35	12	17	200	160	40	12	194	96	73.5	-	366	60	22	M10	31	40	8	28

FLANGE SYM (DIN)	FLANGE SYM (IEC)	T	S	P	N	M	LA	AD	HD	H	C
A250	FF215	4	15	250	180	215	12	133	233	100	63