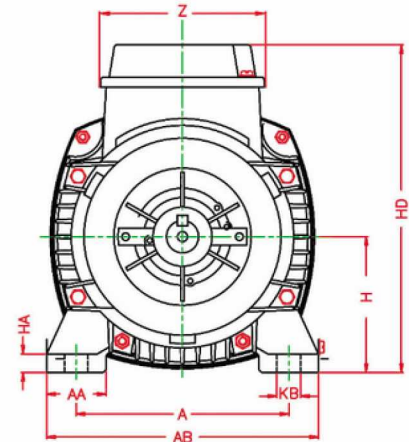
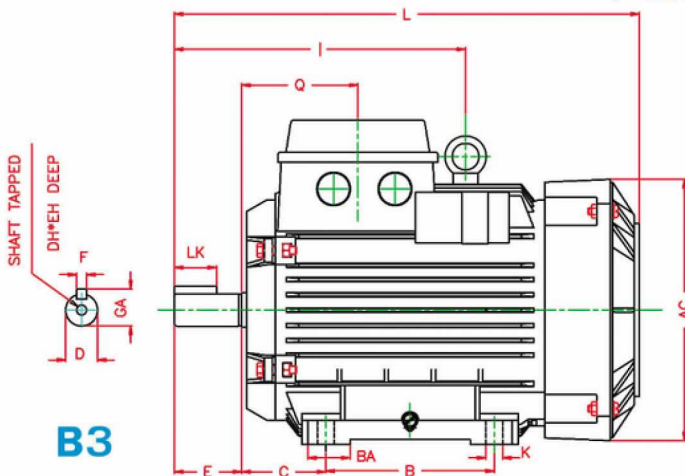


TECHNICAL SPECIFICATIONS	
PARAMETERS	Value
Motor type	100L4A
Frame size	100L
Output power (KW/HP)	2.2/3.0
Rated voltage D/Y-(V)	220/380
Rated Speed (RPM)	1405
Rated current D/Y-(A)	8.9/5.1
Rated torque (N m)	14.9
Efficiency (%)	81
Power factor (cos phi)	0.80
Starting current/Rated current	4.5
Starting torque/Rated torque	2.1
Breakdown torque/Rated torque	2.5
Moment of inertia (Kg*m2)	0.004613
Weight (Kg)	19
Color	Blue-Ral5001
Body	Aluminium
Stator winding wire material	copper
Rotor winding material	aluminium
Driven end bearing	6206-2Z
Non-driven end bearing	6206-2Z
Insulation class	F
Thermal Class	B
IP درجه حفاظت	54

الکتروموتور (۱۰۰L۴A) ۲۲۰/۳۸۰ ۵FF ۱۵۰۰-۲.۲-۱۰۰L۴A

فلنج B۳

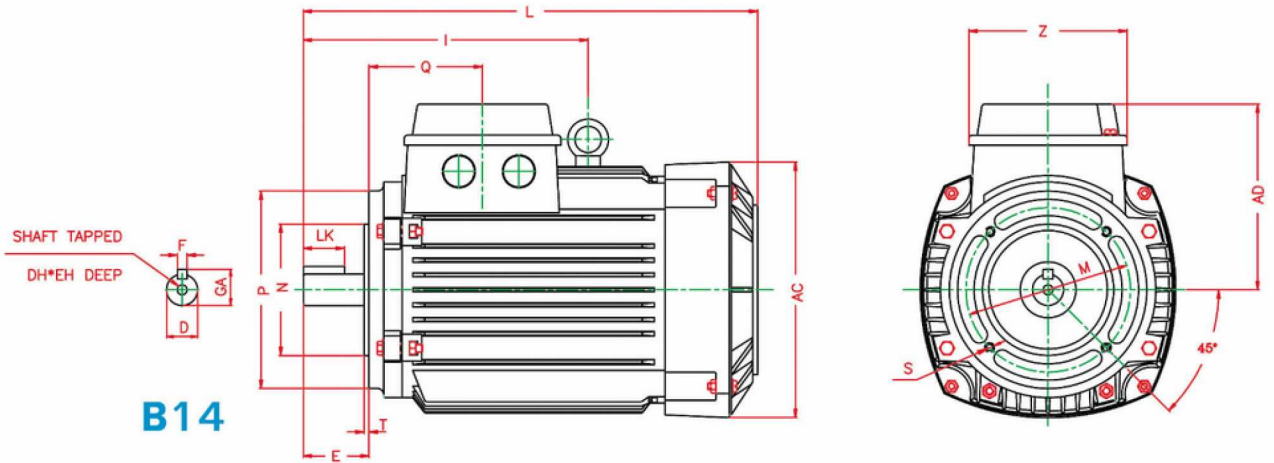


B	BA	K	KB	AB	A	AA	HA	AC	Z	Q	I	L	E	EH	DH	GA	LK	F	D
140	35	12	17	200	160	40	12	194	96	73.5	-	366	60	22	M10	31	40	8	28

FLANGE SYM (DIN)	FLANGE SYM (IEC)	T	S	P	N	M	LA	AD	HD	H	C
-	-	-	-	-	-	-	-	-	233	100	63

الکتروموتور (۱۰۰LFA) B14 ۲.۲-۱۵۰۰ ۵FF ۲۲۰/۳۸۰

فلنج B14

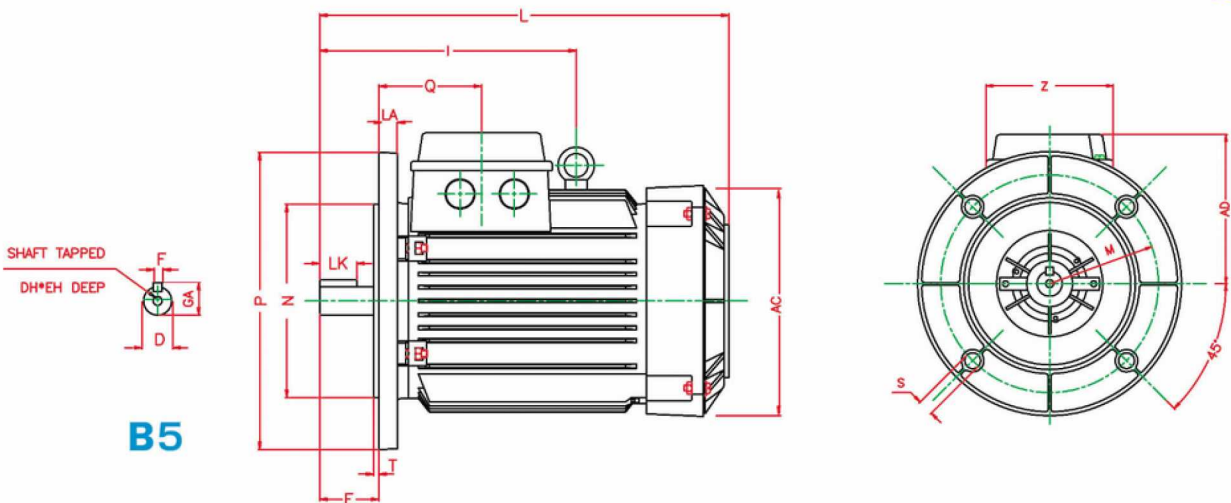


B	BA	K	KB	AB	A	AA	HA	AC	Z	Q	I	L	E	EH	DH	GA	LK	F	D
-	-	-	-	-	-	-	-	194	96	73.5	-	366	60	22	M10	31	40	8	28

X	FLANGE SYM (DIN)	FLANGE SYM (IEC)	T	S	P	N	M	LA	AD	HD	H	C
	C160	FT130	3.5	M8	160	110	130	-	133	-	-	-

الکتروموتور (۱۰۰LFA) B5 ۲.۲-۱۵۰۰ ۵FF ۲۲۰/۳۸۰

فلنج B5



B	BA	K	KB	AB	A	AA	HA	AC	Z	Q	I	L	E	EH	DH	GA	LK	F	D
140	35	12	17	200	160	40	12	194	96	73.5	-	366	60	22	M10	31	40	8	28

FLANGE SYM (DIN)	FLANGE SYM (IEC)	T	S	P	N	M	LA	AD	HD	H	C
A250	FF215	4	15	250	180	215	12	133	233	100	63