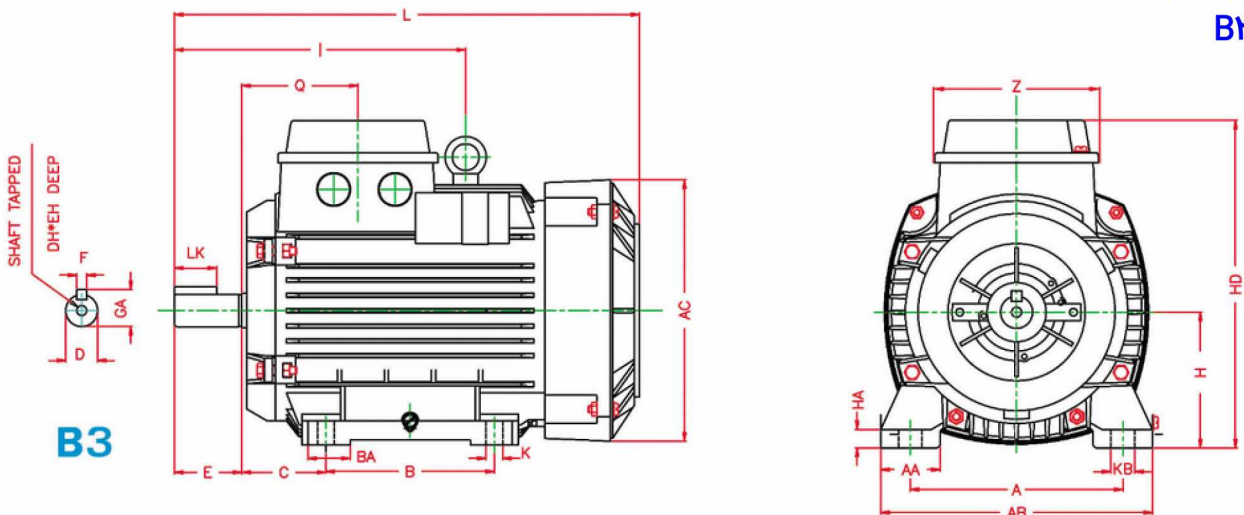


TECHNICAL SPECIFICATIONS	
PARAMETERS	Value
Motor type	100L2
Frame size	100L
Output power (KW/HP)	3/4
Rated voltage D/Y-(V)	220/380
Rated Speed (RPM)	2840
Rated current D/Y-(A)	11.3/6.5
Rated torque (N m)	10.01
Efficiency (%)	84.6
Power factor (cos phi)	0.87
Starting torque/Rated torque	2.9
Starting current/Rated current	6.5
Breakdown torque/Rated torque	2.9
Moment of inertia (Kg*m2)	0.002998
Weight (Kg)	20.2
Color	Blue-RAL5001
Body	Aluminium
Stator winding wire material	copper
Rotor winding material	aluminium
Driven end bearing	6206-2Z
Non-driven end bearing	6206-2Z
Insulation class	F
Thermal Class	B
IP درجه حفاظت	55

الکتروموتور (۱۰۰L۲) ۵۵F ۲۲۰/۳۸۰ ۳-۳۰۰۰ ۱۰۰L۲A

فلنج B۳

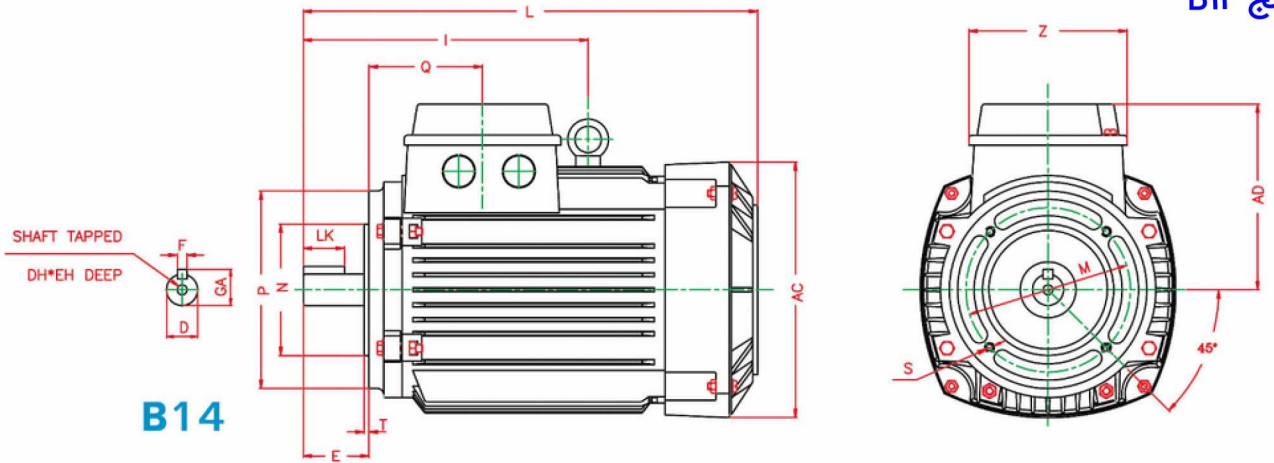


B	BA	K	KB	AB	A	AA	HA	AC	Z	Q	I	L	E	EH	DH	GA	LK	F	D
140	35	12	17	200	160	40	12	194	96	73.5	-	366	60	22	M10	31	40	8	28

FLANGE SYM (DIN)	FLANGE SYM (IEC)	T	S	P	N	M	LA	AD	HD	H	C
-	-	-	-	-	-	-	-	-	233	100	63

### الکتروموتور (۱۰۰L۲) B۱۴ ۵۵F ۲۲۰/۳۸۰ ۳-۳۰۰۰ ۱۰۰L۲A

#### فلنج B۱۴

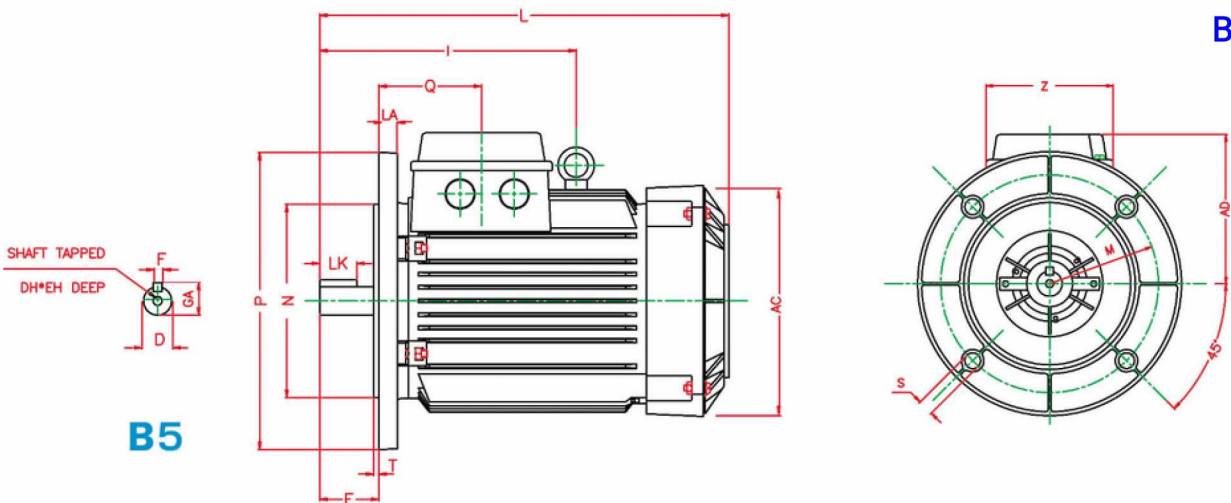


B	BA	K	KB	AB	A	AA	HA	AC	Z	Q	I	L	E	EH	DH	GA	LK	F	D
-	-	-	-	-	-	-	-	194	96	73.5	-	366	60	22	M10	31	40	8	28

X	FLANGE SYM (DIN)	FLANGE SYM (IEC)	T	S	P	N	M	LA	AD	HD	H	C
	C160	FT130	3.5	M8	160	110	130	-	133	-	-	-

### الکتروموتور (۱۰۰L۲) B۵ ۵FF ۲۲۰/۳۸۰ ۳-۳۰۰۰ ۱۰۰L۲A

#### فلنج B۵



B	BA	K	KB	AB	A	AA	HA	AC	Z	Q	I	L	E	EH	DH	GA	LK	F	D
140	35	12	17	200	160	40	12	194	96	73.5	-	366	60	22	M10	31	40	8	28

FLANGE SYM (DIN)	FLANGE SYM (IEC)	T	S	P	N	M	LA	AD	HD	H	C
A250	FF215	4	15	250	180	215	12	133	233	100	63