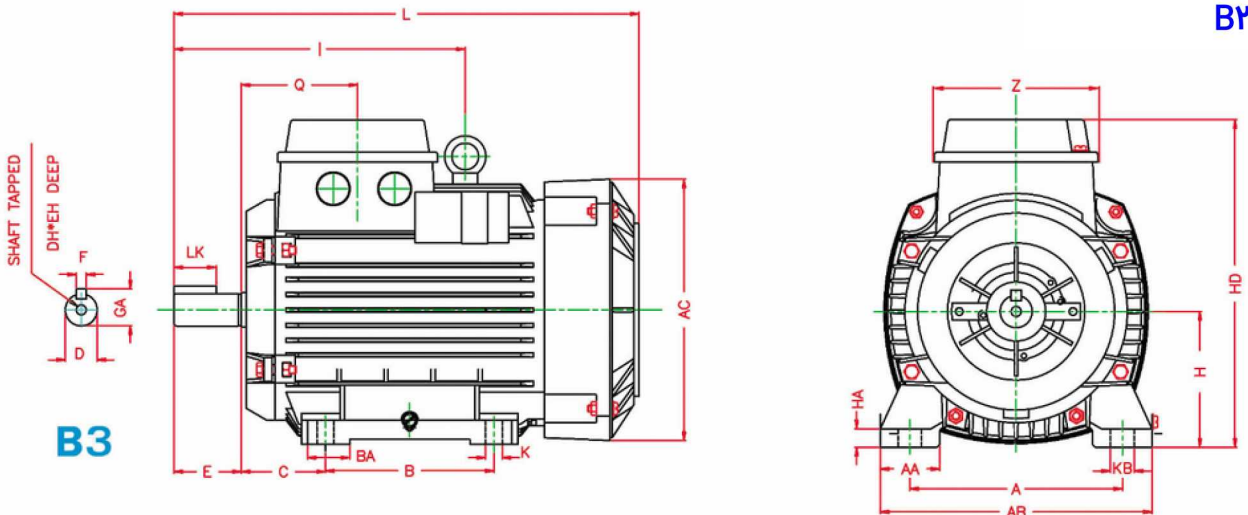


۰.۱۲ کیلووات - ۰.۱۶ اسب بخار - ۱۵۰۰ دور

TECHNICAL SPECIFICATIONS	
PARAMETERS	Value
Motor type	63-4
Frame size	63
Output power (KW/HP)	0.12/0.16
Rated voltage D/Y-(V)	220/380
Rated Speed (RPM)	1365
Rated current D/Y-(A)	0.78/0.45
Rated torque (N m)	0.85
Efficiency (%)	59.1
Power factor (cos phi)	0.69
Starting current/Rated current	2.8
Starting torque/Rated torque	1.9
Breakdown torque/Rated torque	2.1
Moment of inertia (Kg*m2)	0.000222
Weight (Kg)	4.1
Color	Blue-Ral5001
Body	Aluminium
Stator winding wire material	copper
Rotor winding material	aluminium
Driven end bearing	6202-2Z
Non-driven end bearing	6202-2Z
Insulation class	F
Thermal Class	B
درجه حفاظت IP	54

الکتروموتور (۶۳-۴ا) ۲۲۰/۳۸۰ ۵۴۴ ۱۲-۱۵۰۰ .۶۳MFA
فلنج B³

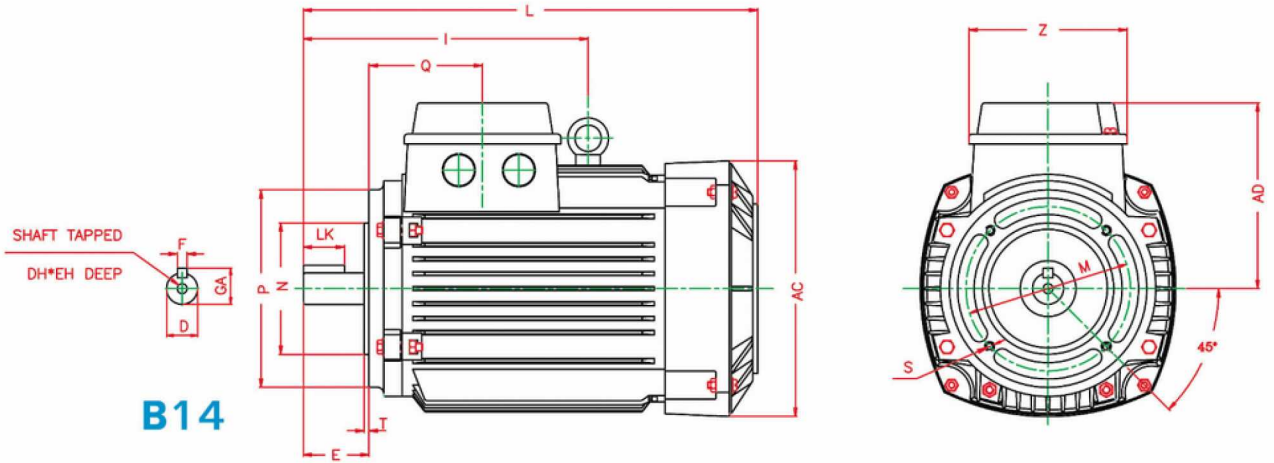


B	BA	K	KB	AB	A	AA	HA	AC	Z	Q	I	L	E	EH	DH	GA	LK	F	D
80	25	7	10	125	100	25	10	123	76	54.5	-	214	23	-	-	12.5	12	4	11

FLANGE SYM (DIN)	FLANGE SYM (IEC)	T	S	P	N	M	LA	AD	HD	H	C
-	-	-	-	-	-	-	-	-	158	63	40

۰,۱۲ کیلووات - ۰,۱۶ اسب بخار - ۱۵۰۰ دور

الکتروموتور (۶۳-۴ا) ۲۲۰/۳۸۰ ۵۴۴ ۱۲-۱۵۰۰ .۶۳MFA
فلنج B14

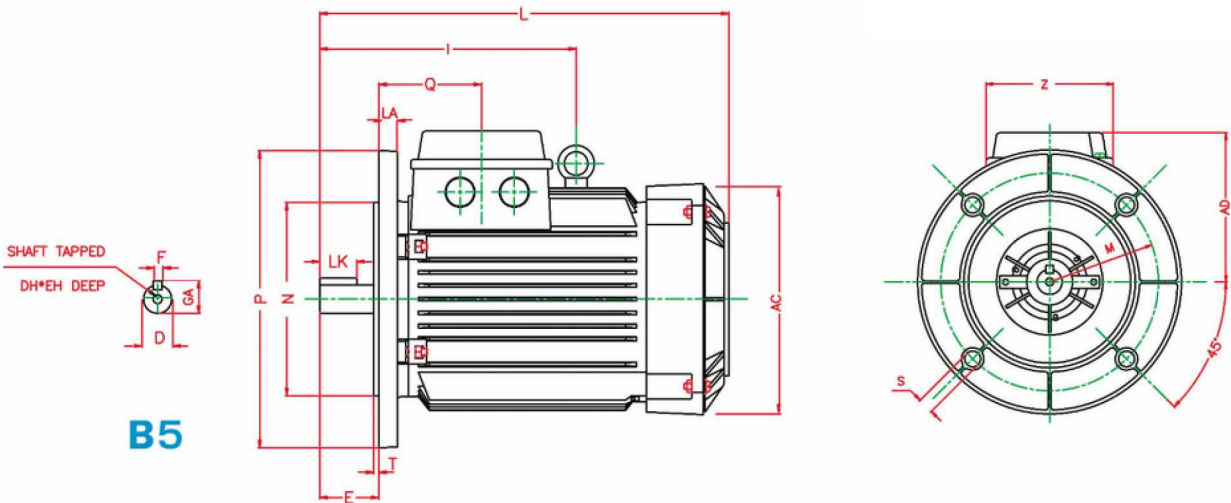


B14

B	BA	K	KB	AB	A	AA	HA	AC	Z	Q	I	L	E	EH	DH	GA	LK	F	D
-	-	-	-	-	-	-	-	123	76	54.5	-	214	23	-	-	12.5	12	4	11

FLANGE SYM (DIN)	FLANGE SYM (IEC)	T	S	P	N	M	LA	AD	HD	H	C
C90	FT75	2.5	M5	90	60	75	-	95	-	-	-

الکتروموتور (۶۳-۴ا) ۲۲۰/۳۸۰ ۵۴۴ ۱۲-۱۵۰۰ .۶۳MFA
فلنج B5



B5

B	BA	K	KB	AB	A	AA	HA	AC	Z	Q	I	L	E	EH	DH	GA	LK	F	D
-	-	-	-	-	-	-	-	123	76	54.5	-	214	23	-	-	12.5	12	4	11

FLANGE SYM (DIN)	FLANGE SYM (IEC)	T	S	P	N	M	LA	AD	HD	H	C
A140	FF115	3	10	140	95	115	10	95	-	-	-